

パワートランジスタモジュール

POWER TRANSISTOR MODULE

■特長：Features

- 高耐圧 High Voltage
- フリーホイーリングダイオード内蔵 Including Free Wheeling Diode
- ASOが広い Excellent Safe Operating Area
- 絶縁形 Insulated Type

■用途：Applications

- 大電力スイッチング High Power Switching
- ACモータ制御 A.C Motor Controls
- DCモータ制御 D.C Motor Controls
- 無停電電源装置 Uninterruptible Power Supply

■定格と特性：Maximum Ratings and Characteristics

- 絶対最大定格：Absolute Maximum Ratings

Items	Symbols	Ratings	Units
コレクタ・ベース間電圧	V_{CB0}	1200	V
コレクタ・エミッタ間電圧	V_{CE0}	1200	V
コレクタ・エミッタ間電圧	$V_{CE0(SUS)}$	—	V
エミッタ・ベース間電圧	V_{EB0}	10	V
コレクタ電流	DC	I_C	100 A
	1ms	I_{CP}	200 A
	DC	$-I_C$	100 A
ベース電流	DC	I_B	6 A
	1ms	I_{BP}	12 A
コレクタ損失	one Transistor	P_C	800 W
	two Transistors	P_C	1600 W
接合部温度	T_j	+150	°C
保存温度	T_{stg}	-40~+125	°C
	m	470	g
重量	m	470	g
絶縁耐圧	AC. 1min	Viso	2500 V
締付けトルク	Mounting ※1	35	kg·cm
	Terminals ※2	45	kg·cm

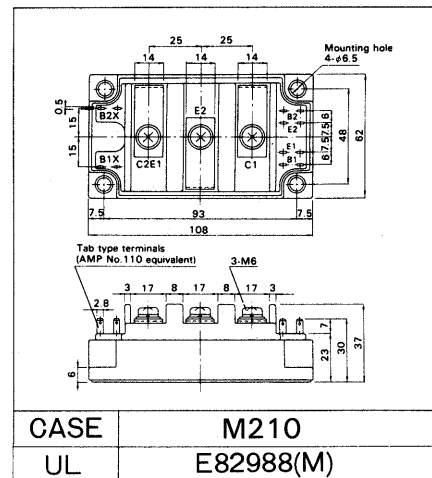
●電気的特性：Electrical Characteristics ($T_j=25^\circ\text{C}$)

Items	Symbols	Test Conditions	Min	Typ	Max	Units
コレクタ・ベース間電圧	V_{CB0}	$I_{CBO}=2\text{mA}$	1200			V
コレクタ・エミッタ間電圧	V_{CE0}	$I_C=2\text{mA}$	1200			V
コレクタ・エミッタ間電圧	$V_{CE0(SUS)}$	—				V
	$V_{CEX(SUS)}$	$V_{BE}=-3\text{V}$	1200			V
エミッタ・ベース間電圧	V_{EB0}	$I_{EBO}=400\text{mA}$	10			V
コレクタしゃ断電流	I_{CBO}	$V_{CB0}=1200\text{V}$			2.0	mA
エミッタしゃ断電流	I_{EBO}	$V_{EB0}=10\text{V}$			400	mA
コレクタ・エミッタ間電圧	$-V_{CE}$	$-I_C=100\text{A}$			2.0	V
直流電流増幅率	h_{FE}	$I_C=100\text{A}, V_{CE}=5\text{V}$	100			
		$I_C=100\text{A}, V_{CE}=2.8\text{V}, T_j=125^\circ\text{C}$	75			
コレクタ・エミッタ飽和電圧	$V_{CE(Sat)}$	$I_C=100\text{A}, I_B=1.4\text{A}$			2.8	V
ベース・エミッタ飽和電圧	$V_{BE(Sat)}$				3.5	V
スイッチング時間	t_{on}	$I_C=100\text{A}$			3.0	μs
	t_{stg}	$I_{B1}=+1.4\text{A}$			15.0	μs
	t_f	$I_{B2}=-2.0\text{A}$			2.0	μs
逆回復時間	t_{rr}	$-I_C=100\text{A}, V_{BE}=-6\text{V}, -di/dt=100\text{A}/\mu\text{s}$			0.8	μs

●熱的特性：Thermal Characteristics

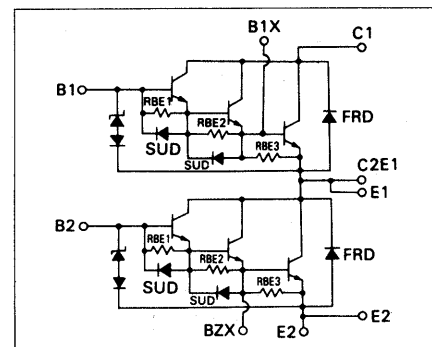
Items	Symbols	Test Conditions	Min	Typ	Max	Units
熱抵抗	$R_{th(j-c)}$	Transistor			0.156	°C/W
熱抵抗	$R_{th(j-e)}$	Recovery Diode			0.65	°C/W
熱抵抗	$R_{th(c-t)}$	With Thermal Compound		0.03		°C/W

■外形寸法：Outline Drawings



■等価回路

Equivalent Circuit Schematic



Note:

- ※1: 推奨値 Recommendable Value;
25~30 kg·cm (M5 or M6)
- ※2: 推奨値 Recommendable Value;
35~40 kg·cm (M6)