

## パワートランジスタモジュール

### POWER TRANSISTOR MODULE

#### ■特長：Features

- フリーホイーリングダイオード内蔵 Including Free Wheeling Diode
- $h_{FE}$ が高い High DC Current Gain
- 絶縁形 Insulated Type

#### ■用途：Applications

- 大電力スイッチング High Power Switching
- AC モータ制御 A.C Motor Controls
- DC モータ制御 D.C Motor Controls
- 無停電電源装置 Uninterruptible Power Supply

#### ■定格と特性：Maximum Ratings and Characteristics

- 絶対最大定格：Absolute Maximum Ratings

Items	Symbols	Ratings	Units	
コレクタ・ベース間電圧	$V_{CBO}$	600	V	
コレクタ・エミッタ間電圧	$V_{CEO}$	600	V	
コレクタ・エミッタ間電圧	$V_{CEO(SUS)}$	450	V	
エミッタ・ベース間電圧	$V_{EBO}$	7	V	
コレクタ電流	DC	$I_C$	150	A
	1ms	$I_{CP}$	300	A
	DC	$-I_C$	150	A
ベース電流	DC	$I_B$	9	A
	1ms	$I_{BP}$	18	A
コレクタ損失	one Transistor	$P_C$	690	W
	two Transistors	$P_C$	1380	W
接合部温度	$T_j$	+150	°C	
保存温度	$T_{stg}$	-40~+125	°C	
重量	m	340	g	
絶縁耐圧	AC. 1min	Viso	2500	V
締付けトルク	Mounting ※1	35	kg·cm	
	Terminals ※1	35	kg·cm	

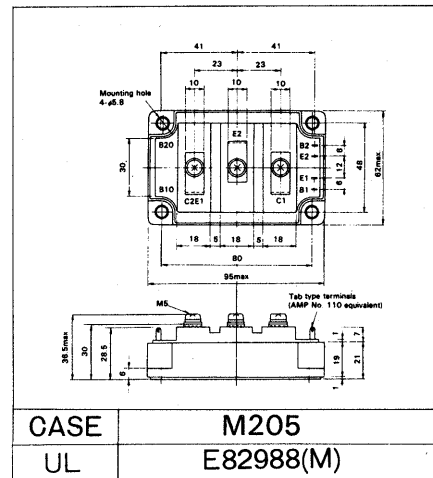
- 電気的特性：Electrical Characteristics ( $T_j=25^\circ\text{C}$ )

Items	Symbols	Test Conditions	Min	Typ	Max	Units
コレクタ・ベース間電圧	$V_{CBO}$	$I_{CBO}=1\text{mA}$	600			V
コレクタ・エミッタ間電圧	$V_{CEO}$	$I_{CEO}=1\text{mA}$	600			V
コレクタ・エミッタ間電圧	$V_{CEO(SUS)}$	$I_C=1\text{A}$	450			V
	$V_{CEX(SUS)}$	$I_C=300\text{A}, V_{EB}=6\text{V}, -I_{B2}=3\text{A}$	500			V
エミッタ・ベース間電圧	$V_{EBO}$	$I_{EBO}=400\text{mA}$	7			V
コレクタしゃ断電流	$I_{CBO}$	$V_{CBO}=600\text{V}$			1.0	mA
エミッタしゃ断電流	$I_{EBO}$	$V_{EBO}=7\text{V}$			400	mA
コレクタ・エミッタ間電圧	$-V_{CE}$	$-I_C=150\text{A}$			1.5	V
直流電流増幅率	$h_{FE}$	$I_C=150\text{A}, V_{CE}=5\text{V}$	100			
コレクタ・エミッタ飽和電圧	$V_{CE(Sat)}$	$I_C=150\text{A}, I_B=3\text{A}$			2.0	V
ベース・エミッタ飽和電圧	$V_{BE(Sat)}$				2.5	V
スイッチング時間	$t_{on}$	$I_C=150\text{A}, V_{CE}=300\text{V}$			3.0	$\mu\text{s}$
	$t_{stg}$	$I_{B1}=+3\text{A}$			12.0	$\mu\text{s}$
	$t_t$	$I_{B2}=-3\text{A}$			4.0	$\mu\text{s}$
逆回復時間	$t_{rr}$	$-I_C=150\text{A}, V_{BE}=-6\text{V}, -di/dt=150\text{A}/\mu\text{s}$			0.6	$\mu\text{s}$

- 熱的特性：Thermal Characteristics

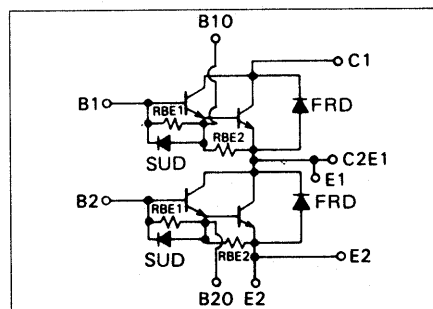
Items	Symbols	Test Conditions	Min	Typ	Max	Units
熱抵抗抗	$R_{th(j-c)}$	Transistor			0.18	°C/W
熱抵抗抗	$R_{th(j-c)}$	Diode			0.6	°C/W
熱抵抗抗	$R_{th(c-t)}$	With Thermal Compound		0.05		°C/W

#### ■外形寸法：Outline Drawings



#### ■等価回路

#### Equivalent Circuit Schematic



**Note:**

※1: 推奨値 Recommendable Value;  
M5: 25~30 kg·cm