

パワートランジスタモジュール

POWER TRANSISTOR MODULE

■特長：Features

- 高耐圧 High Voltage
- フリーホイーリングダイオード内蔵 Including Free Wheeling Diode
- ASOが広い Excellent Safe Operating Area
- 絶縁形 Insulated Type

■用途：Applications

- 大電力スイッチング High Power Switching
- AC モータ制御 A.C Motor Controls
- DC モータ制御 D.C Motor Controls
- 無停電電源装置 Uninterruptible Power Supply

■定格と特性：Maximum Ratings and Characteristics

- 絶対最大定格：Absolute Maximum Ratings

Items	Symbols	Ratings	Units	
コレクタ・ベース間電圧	V_{CB0}	1000	V	
コレクタ・エミッタ間電圧	V_{CE0}	1000	V	
コレクタ・エミッタ間電圧	$V_{CE0(SUS)}$	—	V	
エミッタ・ベース間電圧	V_{EB0}	10	V	
コレクタ電流	DC	I_C	150	A
	1ms	I_{CP}	300	A
	DC	$-I_C$	150	A
ベース電流	DC	I_B	4	A
	1ms	I_{BP}	8	A
コレクタ損失	one Transistor	P_C	1000	W
	two Transistors	P_C	2000	W
接合部温度	T_j	+150	°C	
保存温度	T_{stg}	-40 ~ +125	°C	
重量	m	470	g	
絶縁耐圧	AC. 1min	V_{iso}	2500	V
		Mounting ※1	35	kg·cm
締付けトルク		Terminals ※2	45	kg·cm

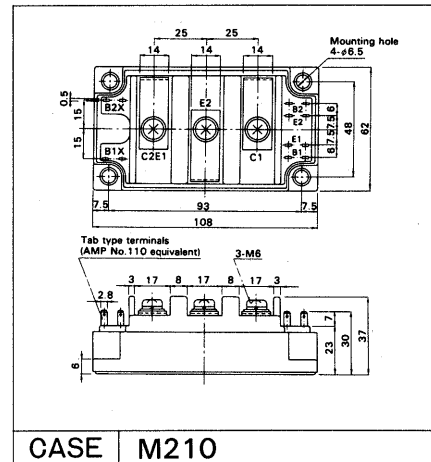
●電気的特性：Electrical Characteristics ($T_j=25^\circ\text{C}$)

Items	Symbols	Test Conditions	Min	Typ	Max	Units	
コレクタ・ベース間電圧	V_{CB0}	$I_{CBO}=2\text{mA}$	1000			V	
コレクタ・エミッタ間電圧	V_{CE0}	$I_C=2\text{mA}$	1000			V	
コレクタ・エミッタ間電圧	$V_{CE0(SUS)}$		—			V	
	$V_{CEX(SUS)}$	$V_{BE}=-3\text{V}$	1000			V	
エミッタ・ベース間電圧	V_{EB0}	$I_{EBO}=400\text{mA}$	10			V	
コレクタしゃ断電流	I_{CBO}	$V_{CB0}=1000\text{V}$			2.0	mA	
エミッタしゃ断電流	I_{EBO}	$V_{EB0}=10\text{V}$			400	mA	
コレクタ・エミッタ間電圧	$-V_{CE}$	$-I_C=150\text{A}$			1.8	V	
直流電流増幅率	h_{FE}	$I_C=150\text{A}, V_{CE}=5\text{V}$	100				
		$I_C=150\text{A}, V_{CE}=2.5\text{V}, T_j=125^\circ\text{C}$	75				
コレクタ・エミッタ飽和電圧	$V_{CE(Sat)}$	$I_C=150\text{A}, I_B=2.0\text{A}$			2.8	V	
ベース・エミッタ飽和電圧	$V_{BE(Sat)}$				3.5	V	
スイッチング時間	t_{on}	$I_C=150\text{A}$			2.5	μs	
	t_{stg}		$I_{B1}=+2.0\text{A}$			12.0	μs
	t_f		$I_{B2}=-3.0\text{A}$			2.0	μs
逆回復時間	t_{rr}	$-I_C=150\text{A}, V_{BE}=-6\text{V}, -di/dt=150\text{A}/\mu\text{s}$			0.7	μs	

●熱的特性：Thermal Characteristics

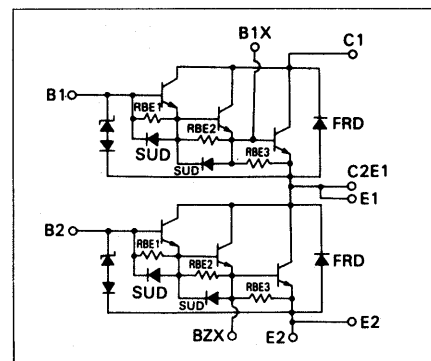
Items	Symbols	Test Conditions	Min	Typ	Max	Units
熱抵抗 抗	$R_{th(j-c)}$	Transistor			0.125	°C/W
熱抵抗 抗	$R_{th(j-d)}$	Recovery Diode			0.60	°C/W
熱抵抗 抗	$R_{th(c-f)}$	With Thermal Compound		0.03		°C/W

■外形寸法：Outline Drawings



■等価回路

Equivalent Circuit Schematic



Note:

- ※1: 推奨値 Recommendable Value; 25~30 kg·cm (M5 or M6)
- ※2: 推奨値 Recommendable Value; 35~40 kg·cm (M6)