

## パワートランジスタモジュール

### POWER TRANSISTOR MODULE

#### ■特長：Features

- 高耐圧 High Voltage
- フリーホイーリングダイオード内蔵 Including Free Wheeling Diode
- ASOが広い Excellent Safe Operating Area
- 絶縁形 Insulated Type

#### ■用途：Applications

- 大電力スイッチング High Power Switching
- AC モータ制御 A.C Motor Controls
- DC モータ制御 D.C Motor Controls
- 無停電電源装置 Uninterruptible Power Supply

#### ■定格と特性：Maximum Ratings and Characteristics

- 絶対最大定格：Absolute Maximum Ratings

Items	Symbols	Ratings	Units	
コレクタ・ベース間電圧	$V_{CB0}$	1000	V	
コレクタ・エミッタ間電圧	$V_{CE0}$	1000	V	
コレクタ・エミッタ間電圧	$V_{CE0(SUS)}$	—	V	
エミッタ・ベース間電圧	$V_{EB0}$	10	V	
コレクタ電流	DC	$I_C$	150	A
	1ms	$I_{CP}$	300	A
	DC	$-I_C$	150	A
ベース電流	DC	$I_B$	4	A
	1ms	$I_{BP}$	8	A
コレクタ損失	one Transistor	$P_C$	1000	W
	two Transistors	$P_C$	2000	W
接合部温度	$T_j$	+150	°C	
保存温度	$T_{stg}$	-40 ~ +125	°C	
重量	$m$	470	g	
絶縁耐圧 AC. 1min	$V_{iso}$	2500	V	
	Mounting ※1	35	kg·cm	
締付けトルク	Terminals ※2	45	kg·cm	

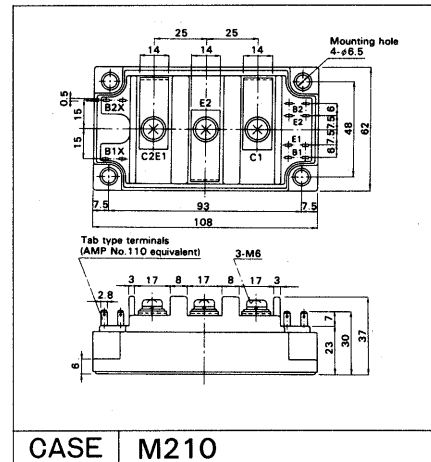
#### ●電気的特性：Electrical Characteristics ( $T_j=25^\circ\text{C}$ )

Items	Symbols	Test Conditions	Min	Typ	Max	Units	
コレクタ・ベース間電圧	$V_{CB0}$	$I_{CBO}=2\text{mA}$	1000			V	
コレクタ・エミッタ間電圧	$V_{CE0}$	$I_C=2\text{mA}$	1000			V	
コレクタ・エミッタ間電圧	$V_{CE0(SUS)}$		—			V	
	$V_{CEX(SUS)}$	$V_{BE}=-3\text{V}$	1000			V	
エミッタ・ベース間電圧	$V_{EB0}$	$I_{EBO}=400\text{mA}$	10			V	
コレクタしゃ断電流	$I_{CBO}$	$V_{CB0}=1000\text{V}$			2.0	mA	
エミッタしゃ断電流	$I_{EBO}$	$V_{EB0}=10\text{V}$			400	mA	
コレクタ・エミッタ間電圧	$-V_{CE}$	$-I_C=150\text{A}$			1.8	V	
直流電流増幅率	$h_{FE}$	$I_C=150\text{A}, V_{CE}=5\text{V}$	100				
		$I_C=150\text{A}, V_{CE}=2.5\text{V}, T_j=125^\circ\text{C}$	75				
コレクタ・エミッタ飽和電圧	$V_{CE(Sat)}$	$I_C=150\text{A}, I_B=2.0\text{A}$			2.8	V	
ベース・エミッタ飽和電圧	$V_{BE(Sat)}$				3.5	V	
スイッチング時間	$t_{on}$	$I_C=150\text{A}$			2.5	$\mu\text{s}$	
	$t_{stg}$		$I_{B1}=+2.0\text{A}$			12.0	$\mu\text{s}$
	$t_f$		$I_{B2}=-3.0\text{A}$			2.0	$\mu\text{s}$
逆回復時間	$t_{rr}$	$-I_C=150\text{A}, V_{BE}=-6\text{V}, -di/dt=150\text{A}/\mu\text{s}$			0.7	$\mu\text{s}$	

#### ●熱的特性：Thermal Characteristics

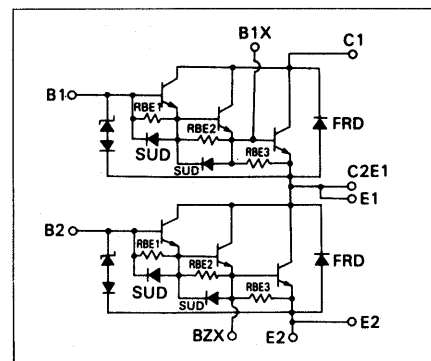
Items	Symbols	Test Conditions	Min	Typ	Max	Units
熱 抵 抗	$R_{th(j-c)}$	Transistor			0.125	°C/W
熱 抵 抗	$R_{th(j-d)}$	Recovery Diode			0.60	°C/W
熱 抵 抗	$R_{th(c-f)}$	With Thermal Compound		0.03		°C/W

#### ■外形寸法：Outline Drawings



#### ■等価回路

#### Equivalent Circuit Schematic



#### Note:

- ※1: 推奨値 Recommendable Value;  
25~30 kg·cm (M5 or M6)
- ※2: 推奨値 Recommendable Value;  
35~40 kg·cm (M6)

For more information, contact:

**Collmer Semiconductor, Inc.**

P.O. Box 702708

Dallas, TX 75370

972-233-1589

972-233-0481 Fax

<http://www.collmer.com>