

パワートランジスタモジュール

POWER TRANSISTOR MODULE

■特長：Features

- 高耐圧 High Voltage
- フリーホイーリングダイオード内蔵 Including Free Wheeling Diode
- ASOが広い Excellent Safe Operating Area
- 絶縁形 Insulated Type

■用途：Applications

- 大電力スイッチング Power Switching
- ACモータ制御 A.C Motor Controls
- DCモータ制御 D.C Motor Controls
- 無停電電源装置 Uninterruptible Power Supply

■定格と特性：Maximum Ratings and Characteristics

- 絶対最大定格：Absolute Maximum Ratings

Items	Symbols	Ratings	Units	
コレクタ・ベース間電圧	V_{CB0}	1200	V	
コレクタ・エミッタ間電圧	V_{CE0}	1200	V	
コレクタ・エミッタ間電圧	$V_{CE0(SUS)}$	—	V	
エミッタ・ベース間電圧	V_{EB0}	10	V	
コレクタ電流	DC	150	A	
	1ms	I_{CP}	300	A
ベース電流	DC	8	A	
	1ms	I_{BP}	16	A
コレクタ損失	one Transistor	P_C	1000	W
	two Transistors	P_C	2000	W
接合部温度	T_j	+150	°C	
保存温度	T_{stg}	-40~+125	°C	
重量	m	470	g	
絶縁耐圧	AC. 1min	Viso	2500	V
		Mounting ※1	35	kg·cm
締付けトルク		Terminals ※2	45	kg·cm

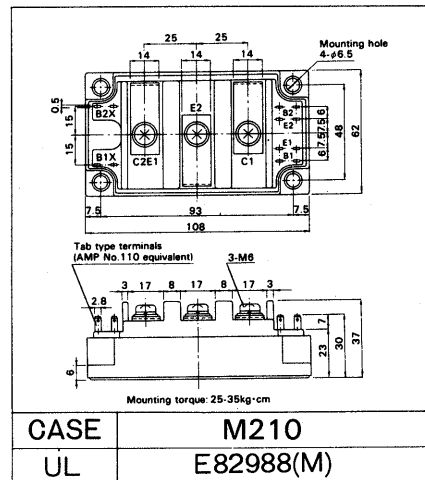
●電気的特性：Electrical Characteristics ($T_j=25^\circ\text{C}$)

Items	Symbols	Test Conditions	Min	Typ	Max	Units
コレクタ・ベース間電圧	V_{CB0}	$I_{CB0}=2\text{mA}$	1200			V
コレクタ・エミッタ間電圧	V_{CE0}	$I_C=2\text{mA}$	1200			V
コレクタ・エミッタ間電圧	$V_{CE0(SUS)}$	—				V
	$V_{CEX(SUS)}$	$V_{BE}=-3\text{V}$	1200			V
エミッタ・ベース間電圧	V_{EB0}	$I_{EB0}=400\text{mA}$	10			V
コレクタしゃ断電流	I_{CB0}	$V_{CB0}=1200\text{V}$			2.0	mA
エミッタしゃ断電流	I_{EB0}	$V_{EB0}=10\text{V}$			400	mA
コレクタ・エミッタ間電圧	$-V_{CE}$	$-I_C=150\text{A}$			2.0	V
直流電流増幅率	h_{FE}	$I_C=150\text{A}, V_{CE}=5\text{V}$	100			
		$I_C=150\text{A}, V_{CE}=2.5\text{V}, T_j=125^\circ\text{C}$	75			
コレクタ・エミッタ飽和電圧	$V_{CE(Sat)}$	$I_C=150\text{A}, I_B=2\text{A}$			2.8	V
ベース・エミッタ飽和電圧	$V_{BE(Sat)}$				3.5	V
スイッチング時間	t_{on}	$I_C=150\text{A}$			3.0	μs
	t_{stg}	$I_{B1}=+2\text{A}$			15.0	μs
		$I_{B2}=-3\text{A}$			2.0	μs
逆回復時間	t_{rr}	$-I_C=150\text{A}, V_{BE}=-6\text{V}, -di/dt=150\text{A}/\mu\text{s}$			0.8	μs

●熱的特性：Thermal Characteristics

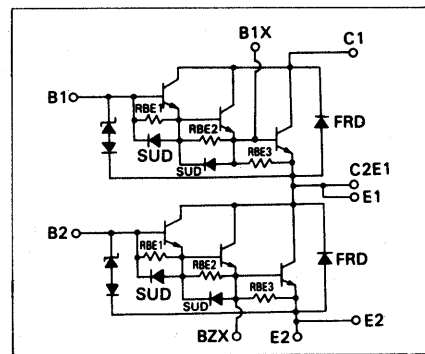
Items	Symbols	Test Conditions	Min	Typ	Max	Units
熱抵抗 抗	$R_{th(j-c)}$	Transistor			0.125	°C/W
熱抵抗 抗	$R_{th(j-c)}$	Recovery Diode			0.6	°C/W
熱抵抗 抗	$R_{th(c-t)}$	With Thermal Compound		0.03		°C/W

■外形寸法：Outline Drawings



■等価回路

Equivalent Circuit Schematic



Note:

- ※1: 推奨値 Recommendable Value; 25~30 kg·cm (M5 or M6)
- ※2: 推奨値 Recommendable Value; 35~40 kg·cm (M6)

For more information, contact:

Collmer Semiconductor, Inc.

P.O. Box 702708

Dallas, TX 75370

972-233-1589

972-233-0481 Fax

<http://www.collmer.com>