

パワートランジスタモジュール

POWER TRANSISTOR MODULE

■特長：Features

- 高耐圧 High Voltage
- フリーホイーリングダイオード内蔵 Including Free Wheeling Diode
- 絶縁形 Insulated Type

■用途：Applications

- AC モータ制御 A.C Motor Controls
- エアコン Air Conditioners

■定格と特性：Maximum Ratings and Characteristics

- 絶対最大定格：Absolute Maximum Ratings

Items	Symbols	Rated Values	Units
コレクタ・ベース間電圧	V_{CB0}	1200	V
コレクタ・エミッタ間電圧	V_{CE0}	1200	V
エミッタ・ベース間電圧	V_{EB0}	10	V
コレクタ電流	DC	I_C	30 A
	1ms	I_{CP}	60 A
ベース電流	DC	I_B	3 A
	1ms	I_{BP}	6 A
コレクタ損失	one Transistor	P_C	230 W
	six Transistors	P_C	1380 W
接合部温度	T_j	+150	°C
保存温度	T_{stg}	-40 ~ +125	°C
重量	m	450	g
絶縁耐圧	AC 1min. V_{iso}	2500	V
締付けトルク	Mounting *1	25 ± 5	kg·cm
	Terminals *2	15 ± 2	kg·cm

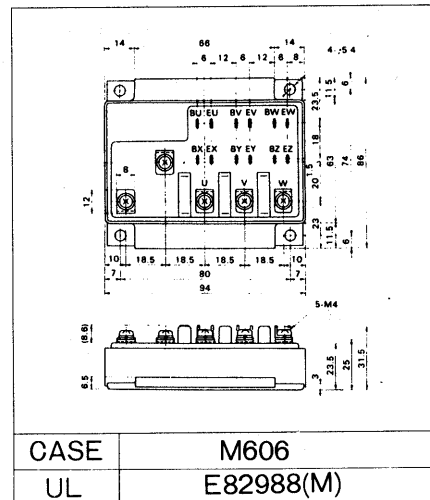
- 電気的特性：Electrical Characteristics ($T_j = 25^\circ\text{C}$)

Items	Symbols	Test Conditions	Min	Typ	Max	Units
コレクタ・ベース間電圧	V_{CB0}	$I_{C0} = 1\text{mA}$	1200			V
コレクタ・エミッタ間電圧	V_{CE0}	$I_C = 1\text{mA}$	1200			V
コレクタ・エミッタ間電圧	$V_{CEX(SUS)}$	$I_C = 30\text{A} - I_B = 3\text{A}$	1200			V
エミッタ・ベース間電圧	V_{EB0}	$I_{E0} = 100\text{mA}$	10			V
コレクタしゃ断電流	I_{CB0}	$V_{CB0} = 1200\text{V}$			1.0	mA
エミッタしゃ断電流	I_{EB0}	$V_{EB0} = 10\text{V}$			100	mA
直流電流増幅率	h_{FE}	$I_C = 30\text{A}, V_{CE} = 5\text{V}$	70			
コレクタ・エミッタ飽和電圧	$V_{CE(Sat)}$	$I_C = 30\text{A}, I_B = 1.0\text{A}$			2.5	V
ベース・エミッタ飽和電圧	$V_{BE(Sat)}$				3.5	V
スイッチング時間	t_{on}	$I_{B1} = +1\text{A}$ $I_{B2} = -3\text{A}$			3.0	μs
	t_{stg}				15.0	μs
	t_r				3.0	μs
エミッタ・コレクタ間電圧	V_{ECO}					V
ダイオード順電圧	t_{rr}					μs

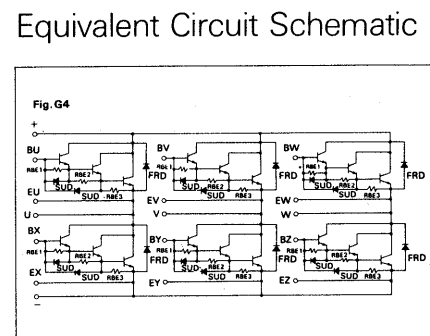
- 熱的特性：Thermal Characteristics

Items	Symbols	Test Conditions	Min	Typ	Max	Units
熱抵抗 抗	$R_{th(j-c)}$	Transistor			0.54	°C/W
熱抵抗 抗	$R_{th(j-c)}$	Fast Recovery Diode			1.5	°C/W
熱抵抗 抗	$R_{th(c-t)}$	With Thermal Compound		0.05		°C/W

■外形寸法：Outline Drawings



■等価回路：Equivalent Circuit Schematic



Note:

- ※1: 推奨値 Recommendable Value;
M5: 25~30 kg·cm

For more information, contact:

Collmer Semiconductor, Inc.

P.O. Box 702708

Dallas, TX 75370

972-233-1589

972-233-0481 Fax

<http://www.collmer.com>