

形名	社名	最大定格										順方向特性		逆方向特性		その他の特性等	外形	
		PRSM	VRSM	V _N	V _R	V _I	I _o	T条件	I _{FSM}	T条件	V _{Fmax}	測定条件	I _{Rmax}	測定条件				
		(kW)	(V)	(V)	(V)	(V)	(A)	(°C)	(A)	(°C)	(V)	I _F (A)	T(°C)	(μA)	V _R (V)			T(°C)
30L6P44	東芝			800			30	95c	400	150j	1.2	30		2mA	800	150j	三相ブリッジ	652
30L6P45	東芝			800			30	97c	400	150j	1.2	30		100	800		三相ブリッジ	622
30Q6P42	東芝			1200			30	123c	400		1.2	30		5mA	1200	150j	三相ブリッジ	711
30U6P42	東芝			1600			30	123c	400		1.2	30		5mA	1600	150j	三相ブリッジ	711
35G4B44	東芝			400			35	49c	400	150j	1.3	50		10	400		ブリッジ接続	607
35J4B44	東芝			600			35	49c	400	150j	1.3	50		10	600		ブリッジ接続	607
35L4B44	東芝			800			35	49c	400	150j	1.3	50		10	800		ブリッジ接続	607
* 40C2FM	日電		150	100			40	100c	350		1.4	100		5mA	100	150j	2素子センタースタック(カソードコモン)	588
* 40C4FM	日電		280	200			40	100c	350		1.4	100		5mA	200	150j	2素子センタースタック(カソードコモン)	588
* 40C6FM	日電		400	300			40	100c	350		1.4	100		5mA	300	150j	2素子センタースタック(カソードコモン)	588
* 40E2FM	日電		150	100			40	100c	350		1.4	100		5mA	100	150j	2素子センタースタック(アノードコモン)	588
* 40B4FM	日電		280	200			40	100c	350		1.4	100		5mA	200	150j	2素子センタースタック(アノードコモン)	588
* 40E5FM	日電		400	300			40	100c	350		1.4	100		5mA	300	150j	2素子センタースタック(アノードコモン)	588
* 41C1FM	日電		150	100			20	135c	350	150j	1.4	100	25j	5mA	100	150j	2素子センタースタック(カソードコモン)	588
* 41C2FM	日電		280	200			20	135c	350	150j	1.4	100	25j	5mA	200	150j	2素子センタースタック(カソードコモン)	588
* 41C3FM	日電		400	300			20	135c	350	150j	1.4	100	25j	5mA	300	150j	2素子センタースタック(カソードコモン)	588
* 41C4FM	日電		525	400			20	135c	350	150j	1.4	100	25j	5mA	400	150j	2素子センタースタック(カソードコモン)	588
* 41C6FM	日電		800	600			20	135c	350	150j	1.4	100	25j	5mA	600	150j	2素子センタースタック(カソードコモン)	588
* 41E1FM	日電		150	100			20	135c	350	150j	1.4	100	25j	5mA	100	150j	2素子センタースタック(アノードコモン)	588
* 41E2FM	日電		280	200			20	135c	350	150j	1.4	100	25j	5mA	200	150j	2素子センタースタック(アノードコモン)	588
* 41E3FM	日電		400	300			20	135c	350	150j	1.4	100	25j	5mA	300	150j	2素子センタースタック(アノードコモン)	588
* 41E4FM	日電		525	400			20	135c	350	150j	1.4	100	25j	5mA	400	150j	2素子センタースタック(アノードコモン)	588
* 41E6FM	日電		800	600			20	135c	350	150j	1.4	100	25j	5mA	600	150j	2素子センタースタック(アノードコモン)	588
* 50G6P41	東芝			400			50	115c	600		1.3	50		5mA	400	150j	三相ブリッジ	419
* 50G6P43	東芝			400			50	114c	600	150j	1.2	50		5mA	400	150j	三相ブリッジ	564
* 50J6P41	東芝			600			50	115c	600		1.3	50		5mA	600	150j	三相ブリッジ	419
* 50L6P41	東芝			800			50	115c	600		1.3	50		5mA	800	150j	三相ブリッジ	419
* 50L6P43	東芝			800			50	114c	600	150j	1.2	50		5mA	800	150j	三相ブリッジ	564
* 50Q6P41	東芝			1200			50	115c	500		1.3	50		5mA	1200	150j	三相ブリッジ	655
* 50Q6P42	東芝			1200			50	115c	500		1.3	50		5mA	1200	150j	三相ブリッジ	419
* 50Q6P43	東芝			1200			50	114c	600	150j	1.2	50		5mA	1200	150j	三相ブリッジ	564
* 50U6P41	東芝			1600			50	115c	500		1.3	50		5mA	1600	150j	三相ブリッジ	655
* 50U6P42	東芝			1600			50	115c	500		1.3	50		5mA	1600	150j	三相ブリッジ	419
* 50U6P43	東芝			1600			50	114c	600	150j	1.2	50		5mA	1600	150j	三相ブリッジ	564
* 60FWJ2C11	東芝			30			60	131c	500	25j	0.68	30		30mA	30	150j	2素子センタースタック(カソードコモン).SB形	707A
* 60GWJ2C11	東芝			400			60	131c	500	25j	0.68	30		30mA	40	150j	2素子センタースタック(カソードコモン).SB形	707A
* 75G6P41	東芝			400			75	101c	750		1.3	75		5mA	400	150j	三相ブリッジ	163
* 75G6P43	東芝			400			75	103c	750	150j	1.2	75		5mA	400	150j	三相ブリッジ	564
* 75J6P41	東芝			600			75	101c	750		1.3	75		5mA	600	150j	三相ブリッジ	163
* 75L6P41	東芝			800			75	101c	750		1.3	75		5mA	800	150j	三相ブリッジ	163
* 75L6P43	東芝			800			75	103c	750	150j	1.2	75		5mA	800	150j	三相ブリッジ	564
* 75Q6P43	東芝			1200			75	103c	750	150j	1.2	75		5mA	1200	150j	三相ブリッジ	564
* 75U6P43	東芝			1600			75	103c	750	150j	1.2	75		5mA	1600	150j	三相ブリッジ	564
* 100G6P41	東芝			400			100	101c	1000		1.25	100		10mA	400	150j	三相ブリッジ	163
* 100G6P43	東芝			400			100	100c	1000	150j	1.2	100		5mA	400	150j	三相ブリッジ	564

図560

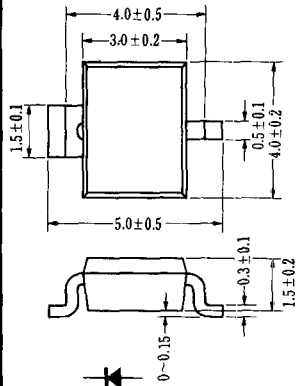


図561

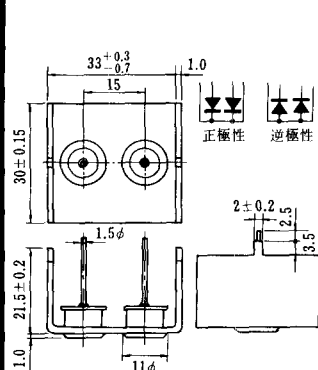
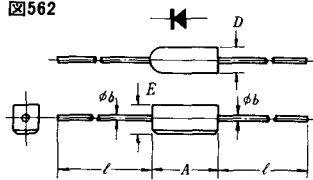


図562



外形番号	A	D	E	φb	l
562A	9.6±0.2	5MAX	6MAX	0.5	60MIN
562B	10MAX	5MAX	6MAX	0.8MAX	25MIN
562C	10MAX	5MAX	6MAX	1.0	25MIN
562D	12MAX	5.5MAX	5MAX	0.5	70±5
562E	12MAX	6MAX	6MAX	0.7	20MIN
562F	21.5±1	7±0.5	7 ⁺¹ _{-0.5}	1.2	25MIN

図563

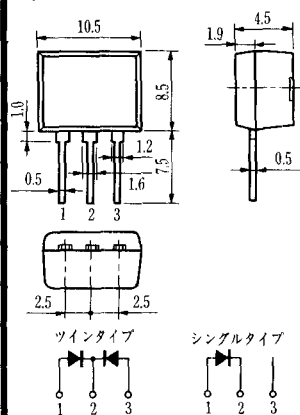


図564

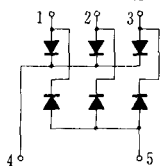
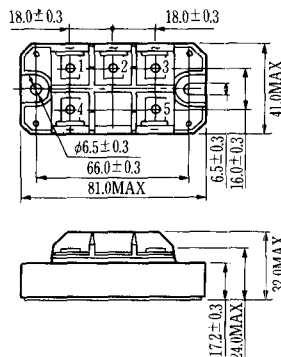


図565

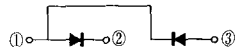
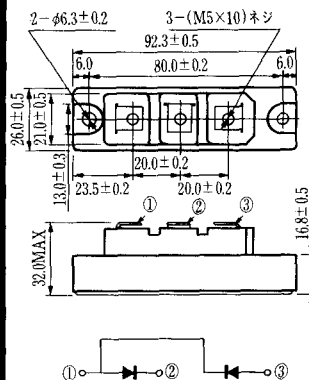


図566

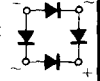
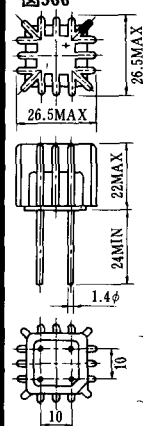


図567

