

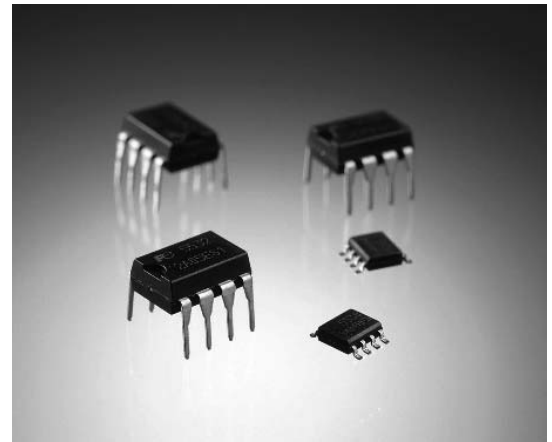
■ AC/DC 電源制御用 IC の特長 Features of AC/DC Power Supply control ICs

低待機電力対応PWM制御IC Green Mode PWM-ICs

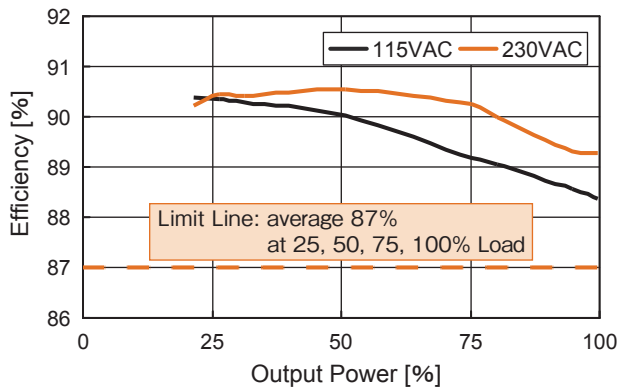
■特長 Features

500V / 750V 耐圧起動回路内蔵
 低待機電力に有利な軽負荷時スイッチング周波数低減
 各種保護機能（過電圧 / ブラウンアウト / 2 段階過電力）が充実
 周波数拡散機能により、低 EMI ノイズ実現

Internal start-up circuit with a 500V / 750V rating
 Linearly reduced switching frequency at light load for low standby power
 Many protection functions; Over voltage / Brown out / two stage Over power etc.
 Low EMI noise by frequency diffusion



■ 効率 Efficiency



低待機電力 IC FA5680 効率データ

Efficiency Data: Green Mode PWM-IC FA5680

- Input Voltage: 80VAC to 264VAC
- Output Voltage: 19VDC
- Output Power: 65W (3.42A)

Load	25%	50%	75%	100%	Average
115VAC	90.4%	90.0%	89.2%	88.4%	89.5%
230VAC	90.4%	90.5%	90.2%	89.3%	90.1%

低待機電力対応擬似共振制御IC Green Mode Quasi-resonant ICs

■特長 Features

500V 耐圧起動回路内蔵
 低待機電力対応（間欠動作 / 周波数低減）
 各種保護機能（過電圧 / 過負荷など）が充実

Internal start-up circuit with a 500V rating
 Green Mode function; Intermittent Switching / Linearly reduced switching frequency
 Many protection functions; Over voltage / Over load protection etc.

力率改善制御IC Power Factor Correction ICs

■特長 Features

幅広い電力範囲に対応（75W ~ 1kW）
 力率 0.99 以上を実現
 各種保護機能（FB ピンオープンショート / 過電圧など）が充実

Correspondence to a wide power range; 75W to 1kW
 Power Factor ≥ 0.99
 Many protection functions; FB pin open short protection/Over voltage etc.

電流共振IC Current Resonant ICs

■特長 Features

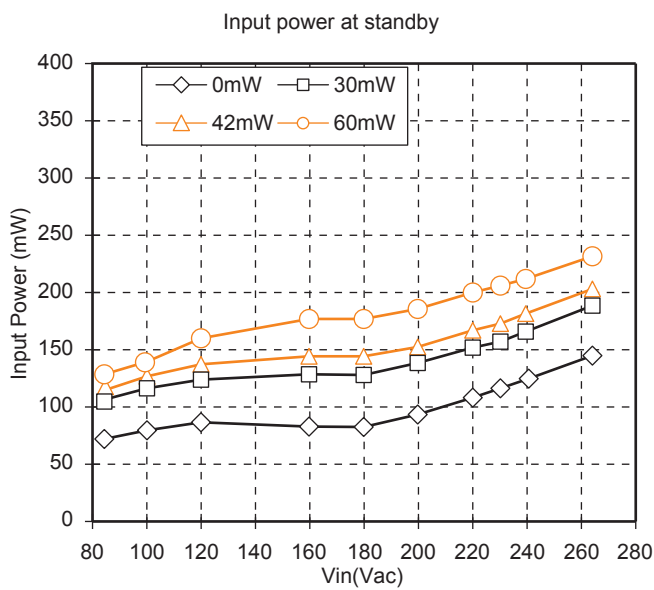
ワールドワイドの広範囲入力にて、1コンバータによる LLC 電流共振電源システムの構成が可能
ハイサイド駆動回路内蔵
共振はずれ防止機能、各種保護（過電流、過電圧、過負荷、過熱、BI/BO）機能内蔵
低待機電力対応（間欠動作）

LLC resonant power supply by single converter is available in world-wide input.

Built in High-side Driver

Function to avoid capacitive region operation. Protection function :OCP,OVP,OLP,OTP,BI/BO

Standby Mode function; Intermittent Switching



AC/DC 電源制御用 IC AC/DC Power Supply control ICs

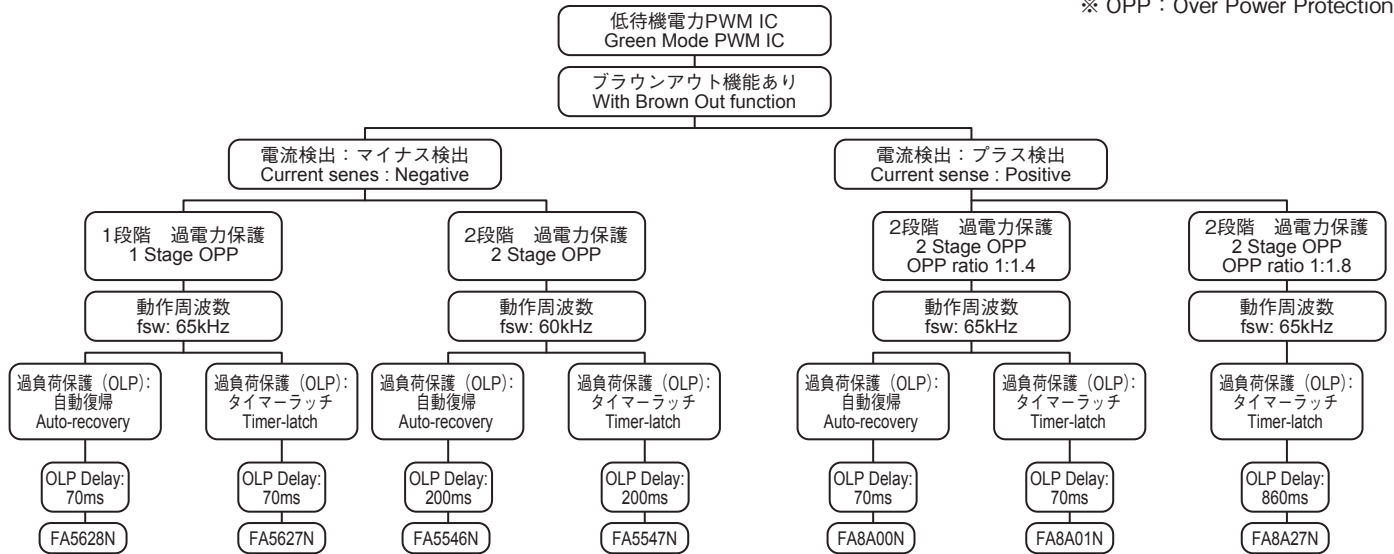
● 低待機電力対応PWM制御IC (電流モード) Green mode PWM-ICs (Current mode)

回路方式 Circuit type	型式 Type Name	最大 デューティ Duty	入力電圧 Recommend input voltage	動作周 波数 Frequency	電流検出 Current sense	過負荷保護 Over load protection	過電力保護 Over Power Protection	過電圧保護 Over voltage protection	500V/750V 起動回路 500V/750V Start up circuit	低待機 電力機能 Green mode function	パッケージ Package	備考 Remarks			
PWM ブラウンアウト あり With Brown out	FA5546N	80%	11 - 24V	60kHz	マイナス 検出 Negative voltage sense	自動復帰 Auto- Recovery	2段階 2Stage	ラッチ Latch	内蔵 Built-in (500V)	リニア周波数 低減 Linearly reduced switching frequency	8pin SOP	X-Cap 放電機能 X-Cap discharge function			
	FA5547N					タイマーラッチ Timer-latch									
	FA5628N	85%		65kHz	プラス 検出 Positive voltage sense	自動復帰 Auto- Recovery	1段階 1Stage		内蔵 Built-in (750V)						
	FA5627N					タイマーラッチ Timer-latch									
	FA8A00N	83%		12 - 24V	自動復帰 Auto- Recovery	2段階 2Stage (OPP ratio 1:1.4)	内蔵 Built-in (500V)		リニア周波数 低減 + 間欠動作 Linearly reduced switching rencyand Intermittent						
	FA8A01N			タイマーラッチ Timer-latch 遅延(Delay): 70ms											
	FA8A27N			10 - 28V						タイマーラッチ Timer-latch 遅延(Delay): 860ms			2段階 2Stage (OPP ratio 1:1.8)		
PWM ブラウンアウト なし Without Brown out	FA5526N	80%	10 - 26V	130kHz	プラス 検出 Positive voltage sense	タイマーラッチ Timer-latch	ラッチ Latch	内蔵 Built-in (500V)	リニア周波数 低減 Linearly reduced switching frequency	8pin SOP	X-Cap 放電機能 X-Cap discharge function				
	FA5527N			100kHz											
	FA5528N			60kHz											
	FA5536N			130kHz											
	FA5537N			100kHz											
	FA5538N			60kHz											
	FA5637N	85%	11 - 24V	65kHz	マイナス 検出 Negative voltage sense	タイマーラッチ Timer-latch	1段階 1Stage	内蔵 Built-in (750V)	リニア周波数 低減 + 間欠動作 Linearly reduced switching rency and Intermittent						
	FA5639N		10 - 24V	100kHz		自動復帰 Auto- Recovery									
	FA5680N	83%	11 - 24V	65kHz	プラス 検出 Positive voltage sense	タイマーラッチ Timer-latch	1段階 1Stage	ラッチ Latch	内蔵 Built-in (500V)	リニア周波数 低減 + 間欠動作 Linearly reduced switching frequency and Intermittent	8pin SOP	X-Cap 放電機能 X-Cap discharge function			
	FA5681N					自動復帰 Auto- Recovery									
	FA8A60N					10 - 24V							自動復帰 Auto- Recovery	1段階 1Stage	タイマーラッチ Timer-latch
	FA8A61N														自動復帰 Auto- Recovery
	FA8A70N														タイマーラッチ Timer-latch
FA8A71N	自動復帰 Auto- Recovery														
FA8A12N	12 - 24V	自動復帰 Auto- Recovery	2段階 2Stage							X-Cap 放電機能 X-Cap discharge function					

● 低待機電力対応PWM-IC系列 (ブラウンアウトあり)

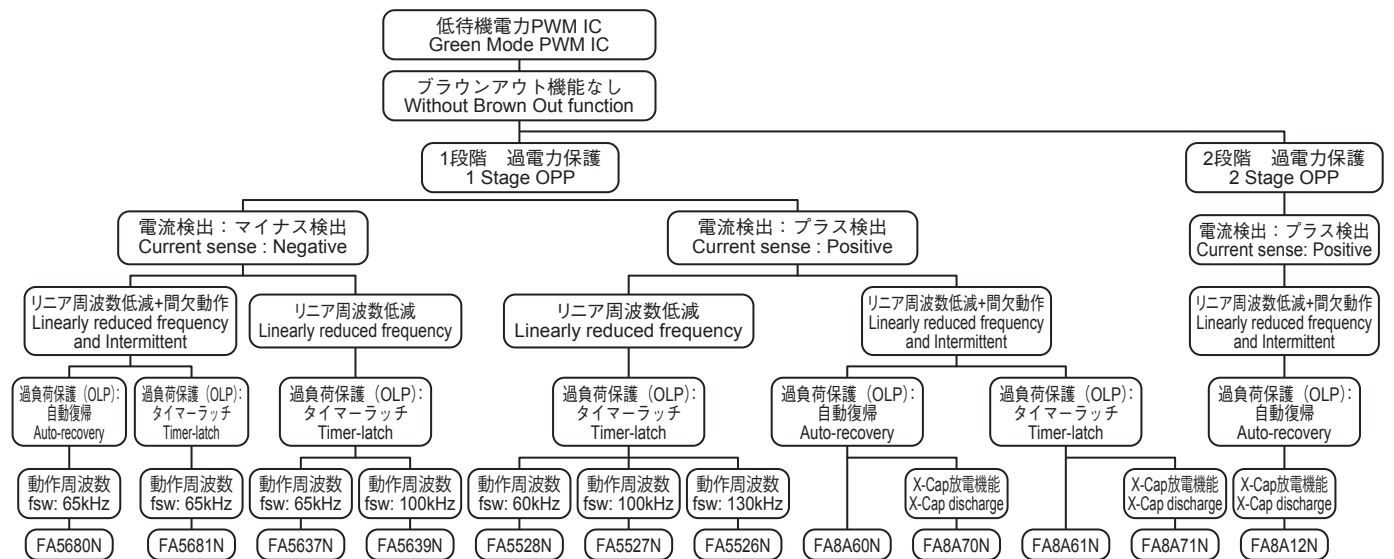
Green mode PWM-ICs with Brown Out function

※ OPP : Over Power Protection



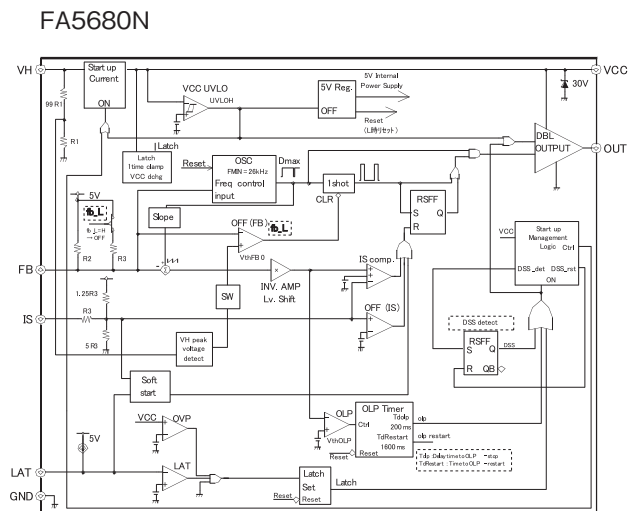
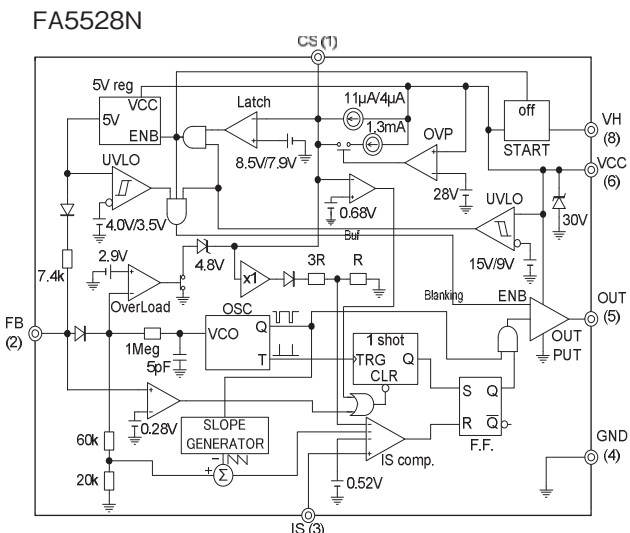
● 低待機電力対応PWM-IC系列 (ブラウンアウトなし)

Green mode PWM-ICs without Brown Out function



● 低待機電力対応PWM-IC代表型式ブロック図

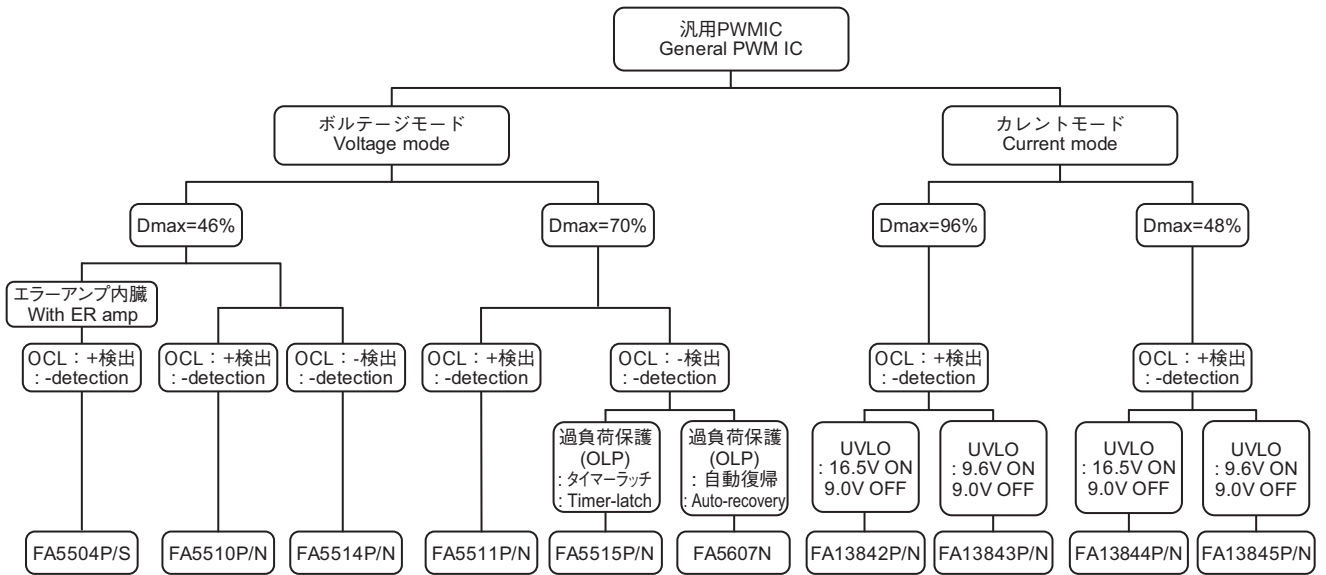
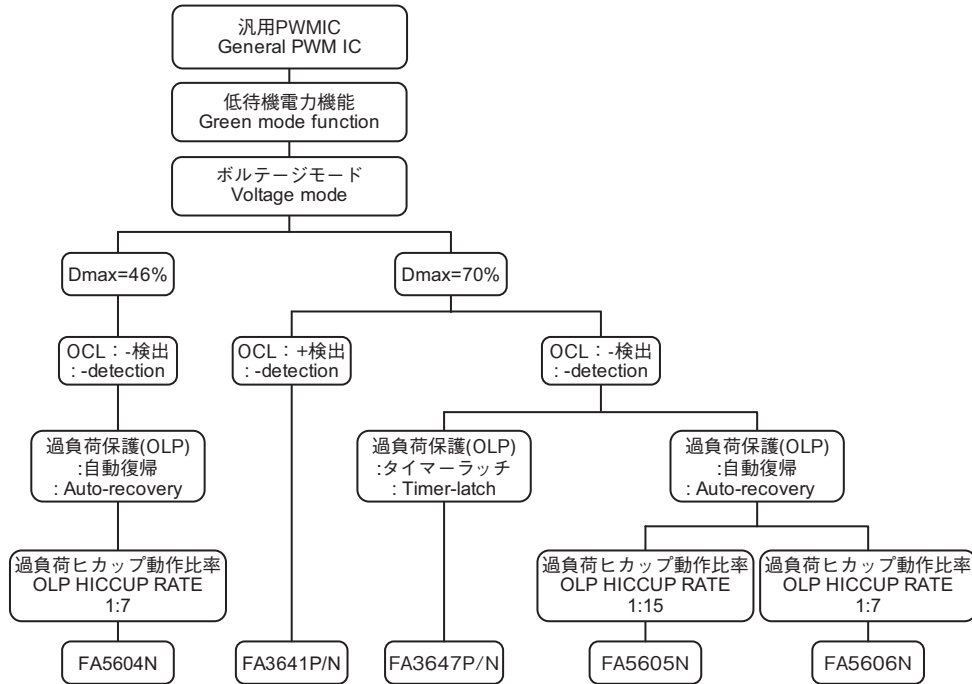
Block diagram of Green mode (main model)



●汎用PWM制御IC General PWM-ICs

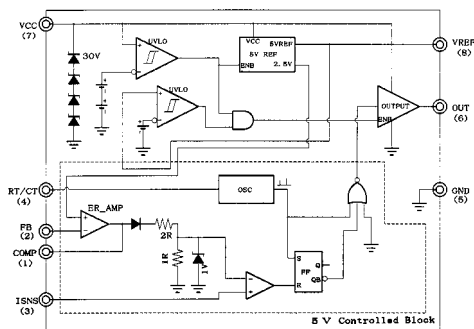
回路方式 Circuit type	型式 Type Name	制御方式 Control mode	最大 デューティ Duty	入力電圧 Recommend input voltage	動作周波数 Frequency	電流検出 Current sense	過負荷保護 Over load protection	過電圧保護 Over voltage protection	低待機 電力機能 Green mode function	パッケージ Package	備考 Remarks												
PWM	FA13842P/N	電流 モード Current mode	96%	10 - 25V	外部調整 Adjustable	プラス検出 Positive voltage sense	-	-	-	8pin DIP/SOP	UVLO 16.5V ON 9.0V OFF												
	FA13843P/N		48%								UVLO 9.6V ON 9.0V OFF												
	FA13844P/N										UVLO 16.5V ON 9.0V OFF												
	FA13845P/N		UVLO 9.6V ON 9.0V OFF																				
	FA3641P/N	70%	10 - 28V	プラス検出 Positive voltage sense		リニア 周波数低減 Linearly reduced switching frequency	-	-	-		-	-	-										
	FA3647P/N			マイナス検出 Negative voltage sense																			
	FA5504P/S	電圧 モード Voltage mode	46%	10 - 28V		プラス検出 Positive voltage sense	-	-	-		-	-	-	エラーアンプ 内蔵 With ER amp									
	FA5510P/N					70%								-	-	-	-	-					
	FA5511P/N																		46%	-	-	-	-
	FA5514P/N																						
	FA5515P/N																		70%	70%	70%	70%	70%
	FA5604N	70%	10 - 30V	-		-	-	-	-		-	-	-	UVLO 17.5V ON 9.7V OFF 軽負荷時周波 数低減開始 / 復帰 FB 電圧 1.8V/1.95V									
	FA5605N													自動復帰 Auto- Recovery ヒカップ動作/ 停止期間比率 1 : 7	リニア 周波数低減 Linearly reduced switching frequency	-	-	-	-				
	FA5606N													自動復帰 Auto- Recovery ヒカップ動作/ 停止期間比率 1 : 15						-	-	-	-
	FA5607N													自動復帰 Auto- Recovery ヒカップ動作/ 停止期間比率 1 : 7	UVLO 17.5V ON 9.7V OFF 軽負荷時周波 数低減開始 / 復帰 FB 電圧 1.55V/1.65V								
														UVLO 17.5V ON 9.7V OFF									

● 汎用PWM制御IC系列 General PWM-ICs

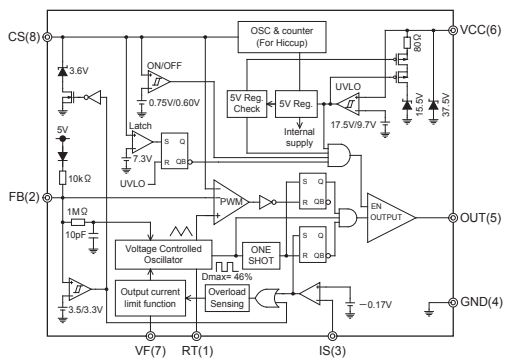


● 汎用PWM-IC代表型式ブロック図 Block diagram of General PWM-ICs (main model)

FA13842P/N



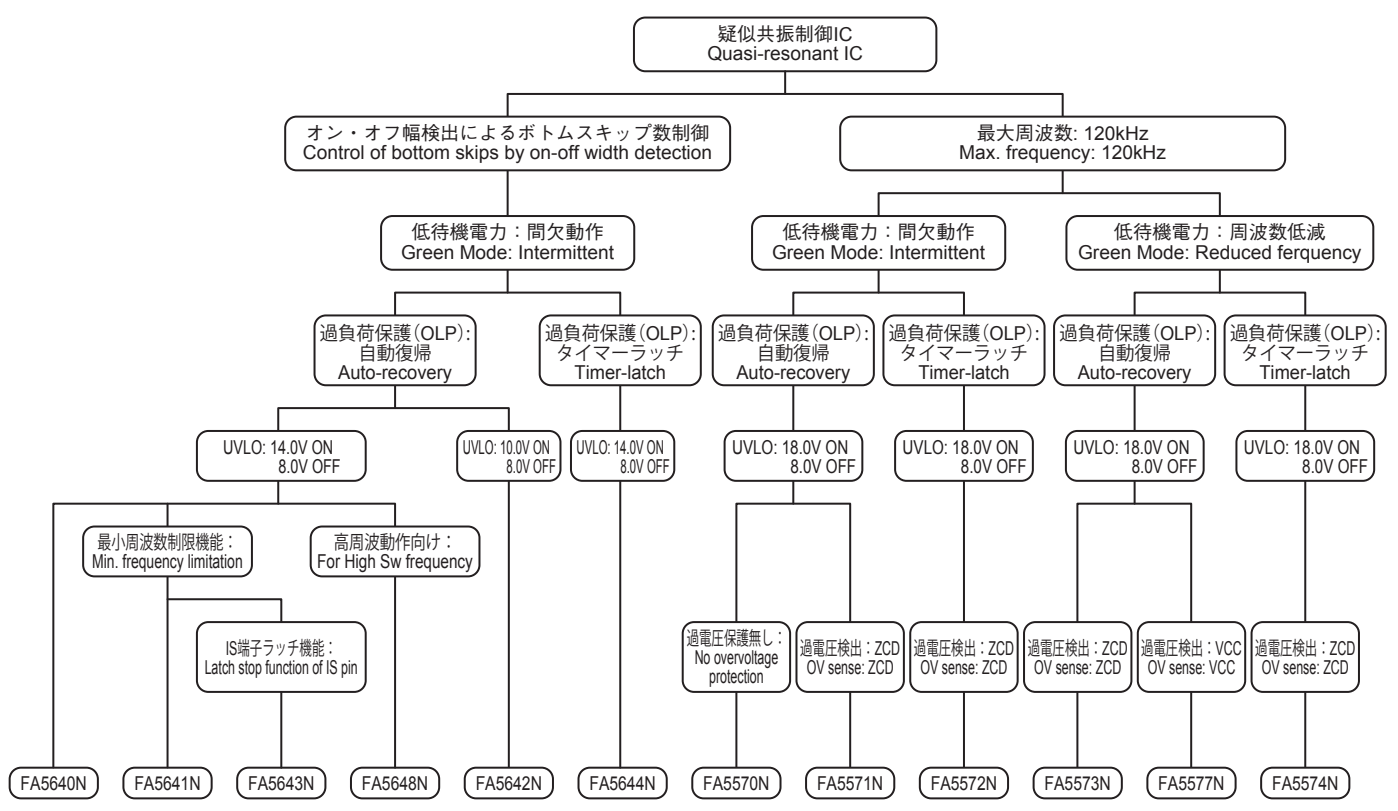
FA5604N



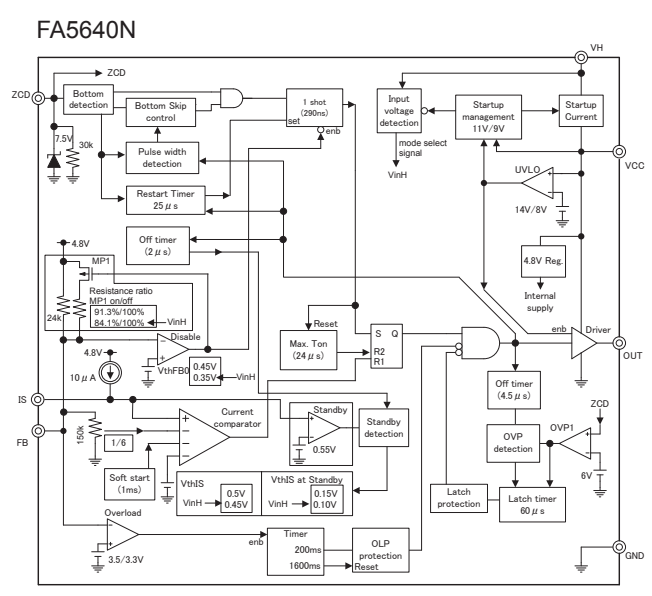
● 低待機電力対応擬似共振制御IC Green mode Quasi-resonant ICs

回路方式 Circuit type	型式 Type Name	制御方式 Control mode	入力電圧 Recommend input voltage	最大周波数 Maximum frequency	過負荷保護 Over load protection	過電圧保護 Over voltage protection	過電圧検出 Over voltage sense	500V 起動回路 500V Start up circuit	低待機 電力機能 Green mode function	パッケージ Package	備考 Remarks
擬似共振 Quasi- resonant	FA5570N	電流モード Current mode	10-28V UVLO 18V ON 8V OFF	120kHz	自動復帰 Auto-Recovery	ラッチ Latch	-	内蔵 Built-in	間欠動作 Intermittent Switching	8pin SOP	
	FA5571N				タイマーラッチ Timer-latch		ZCD				
	FA5572N				自動復帰 Auto-Recovery						
	FA5573N				タイマーラッチ Timer-latch		VCC				
	FA5574N				自動復帰 Auto-Recovery						
	FA5577N				自動復帰 Auto-Recovery						
	FA5640N		11 - 26V UVLO 14V ON 8V OFF	オン・オフ幅 検出による ボトムスキップ 制御 Control of bottom skips by on- off width detection	自動復帰 Auto-Recovery	ZCD	間欠動作 Intermittent Switching	最小周波数制 限機能 Min. frequency limitation			
	FA5641N		11 - 26V UVLO 10V ON 8V OFF								
	FA5642N		11 - 26V UVLO 14V ON 8V OFF								
	FA5643N		11 - 26V UVLO 14V ON 8V OFF						タイマーラッチ Timer-latch		
	FA5644N		自動復帰 Auto-Recovery								
	FA5648N		自動復帰 Auto-Recovery								高周波動作向け For High SW frequency

● 低待機電力対応疑似共振制御IC系列 Green mode Quasi-resonant ICs



● 低待機電力対応疑似共振IC代表型式ブロック図 Block diagram of Quasi-resonant ICs (main model)



● 力率改善制御IC Power factor correction ICs

● 電流共振IC Current Resonant ICs

回路方式 Circuit type	型式 Type Name	制御方式 Control mode	最大 デューティ Duty	入力電圧 Recommend input voltage	UVLO Under- voltage lockout	電流検出 Current sense	動作 周波数 Frequency	ゼロ電流 検出 Zero Current Detection	最大 周波数 Maximum frequency	FB オープン ショート 保護 FB open short protection	過電圧保護 Over voltage protection	パッケージ Package	備考 Remarks
力率改善 PFC	FA5601N	臨界モード CRM	-	10 - 26V	13.0V ON 9.0V OFF	プラス検出 Positive voltage sense	自励方式 Self- oscillation	補助巻線 Auxiliary winding	外部調整 Adjustable	内蔵 Built-in	パルス幅制御 電圧制限 Voltage-Limit by Pulse width	8pin SOP	2重 OVP Dual OVP
	FA5590N				9.6V ON 9.0V OFF	マイナス検出 Negative voltage sense		電流検出 Current sence					
	FA5591N				13.0V ON 9.0V OFF								
	FA5695N				9.6V ON 9.0V OFF								
	FA5696N												
	FA5502P/M	連続モード CCM	94%	10 - 28V	16.5V ON 8.9V OFF	マイナス検出 Negative voltage sense	外部調整 Adjustable	-	150kHz	-	電圧制限 Voltage-Limit	16pin DIP/SOP	
FA5612N	9.6V ON 9.0V OFF 13.0V ON 9.0V OFF				マイナス検出 Negative voltage sense	外部選択 Choice 65/60kHz/ jitter (50-70kHz)	-				内蔵 Built-in	パルス幅制御 電圧制限 Voltage-Limit by Pulse width	8pin SOP
FA5613N													
電流共振	FA5760N	Current Resonant 電圧モード Voltage mode	-	10 - 24V	12.0V ON 8.9V OFF	プラス検出 Positive voltage sense	自励方式 Self- oscillation	-	200kHz	-	タイマーラッチ Timer-latch	16pin SOP	ブラウン アウト 機能内蔵 With Brown out

■ ハイサイド・ローサイドドライバIC High and Low side driver IC (HVIC)

- | | |
|---|--|
| <p>■ 特長</p> <ul style="list-style-type: none"> VS 端子の高負電圧耐量により高信頼性を確保 30V までの広範囲電源電圧 (FA5650/5651) 3.3V 論理入力に対応 電源電圧低下保護を内蔵 dVs/dt 耐量 50kV/us の高ノイズ耐量 入出力遅延時間は 125ns(typ.) と高速応答 (FA5650/5651/5751) | <p>■ Features</p> <ul style="list-style-type: none"> High tolerance to negative transient voltage on VS terminal Wide range supply voltage up to 30V (FA5650/5651) 3.3V logic compatible Under-voltage lockout for both channels Allowable offset supply voltage transient dVs/dt up to 50kV/us Turn-on and Turn-off propagation delay time typical 125ns (FA5650/5651/5751) |
|---|--|

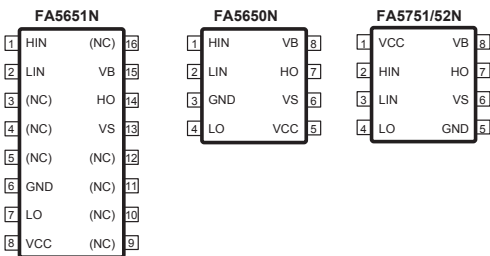
■ 用途 Application

モータドライブ、UPS、インバータ蛍光灯、IH クッキングヒータなどの IGBT/ パワー MOSFET 駆動用
 IGBT/ Power MOSFET driver for motor drive, UPS, inverter fluorescent lamp and IH cooking heater

回路方式 Circuit type	型式 Type name	絶対最大定格 Absolute maximum ratings				電気的特性 Electrical characteristics				
		ハイサイド対地電圧 High side floating supply voltage	入力電圧 Maximum supply voltage	出力電流 Output current source / sink	最大動作周波数 Maximum input frequency	論理入力電圧 Logic"1" / "0" Input voltage level (typ.)	入出力遅延時間 Turn-on and turn-off propagation delay (typ.)	電源電圧低下保護 VCC and VBS supply under-voltage threshold (typ.)	入力系統数 Number of Input terminal	パッケージ Package
ハーフブリッジ Half-bridge	FA5650N	830V	30V	-1.4A/1.8A	500kHz	Logic"1" 2.1V Logic"0" 1.1V	125ns	positive going 8.9V negative going 8.2V	2	SOP-8
	FA5651N					SOP-16				
	FA5751N	624V	24V	-0.2A/0.35A		Logic"1" 2.1V Logic"0" 1.3V	130ns			SOP-8
	FA5752N			High side IHO: -0.62A/1.00A Low side ILO: -0.56A/0.91A						

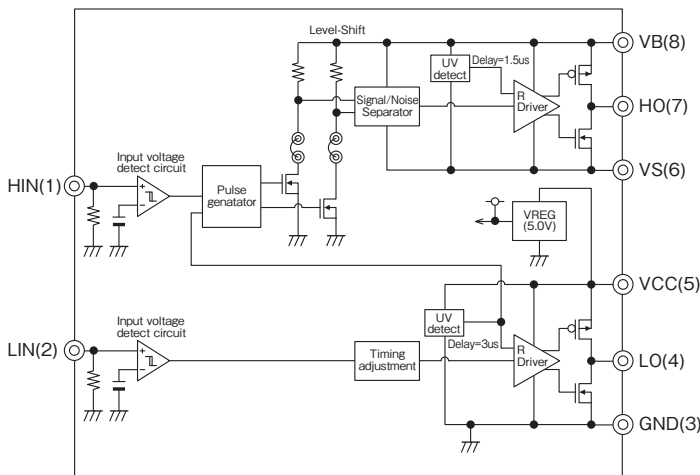
■ 端子配置 Pin Layout

Pin Layout

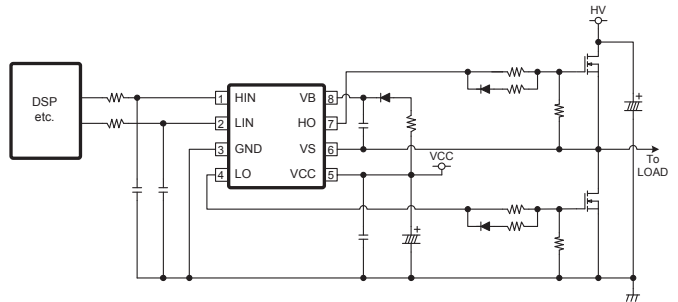


■ ブロック図 (代表型式) Block diagram (main model)

FA5650N



■ 標準応用回路 Typical application circuit

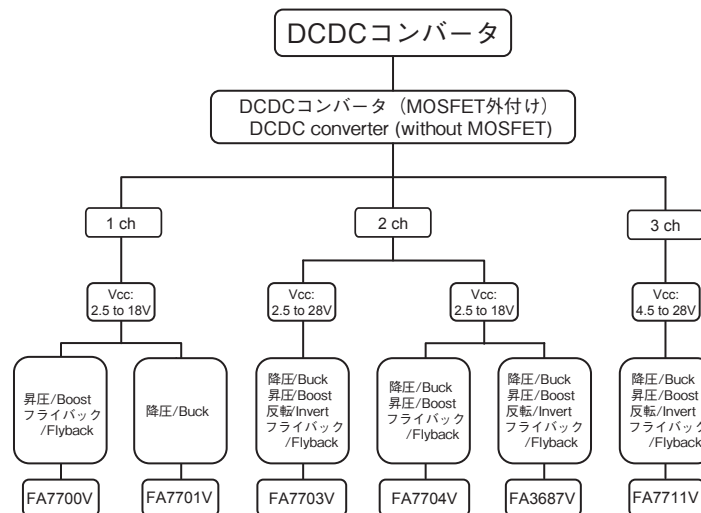


DC/DC 電源制御用 IC DC/DC Power Supply control ICs

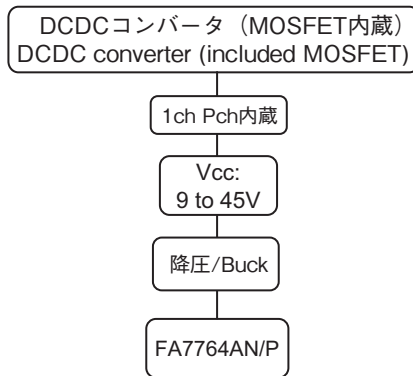
● DC/DC制御IC DC/DC Power Supply control ICs

型式 Type Name	制御方式 Control mode				出力数 Output channel	入力電圧 Recommend input voltage	動作周波数 Frequency	基準電圧 Reference Voltage	動作周囲温度 Operating Ambient Temperature	出力電流 Output Current	出力段 MOSFET Output MOSFET	パッケージ Package
	昇圧 Boost	フライバック Fly back	降圧 Buck	反転 Inverting								
FA7700V	●	●			1	2.5 - 18V	50k - 1MHz	0.88V	-30 — +85°C	—	—	TSSOP-8
FA7701V			●		1	2.5 - 18V	50k - 1MHz	0.88V	-30 — +85°C	—	—	TSSOP-8
FA7703V	●	●	●	●	2	2.5 - 28V	50k - 1MHz	1.0V	-30 — +85°C	—	—	TSSOP-16 SOP-16
FA7704V	●	●	●		2	2.5 - 18V	50k - 1MHz	1.0V	-30 — +85°C	—	—	TSSOP-16
FA3687V	●	●	●	●	2	2.5 - 18V	300k - 1.5MHz	1.0V	-40 — +85°C	—	—	TSSOP-16
FA7711V	●	●	●	●	3	4.5 - 28V	200k - 800kHz	Adjustable	-20 — +85°C	—	—	TSSOP-24
FA7764AN/P			●		1	9 - 45V	30k - 400kHz	1.0V	-20 — +85°C	1.5A	内蔵 Built-In	SOP-8E

● DC/DC制御IC系列 (MOSFET外付け) DC/DC Power Supply control ICs (without MOSFET)



● DC/DC制御IC系列 (MOSFET内蔵) DC/DC Power Supply control ICs (included MOSFET)



● DC/DC制御IC代表型式ブロック図 Block diagram of DC/DC Power Supply control ICs (main model)

