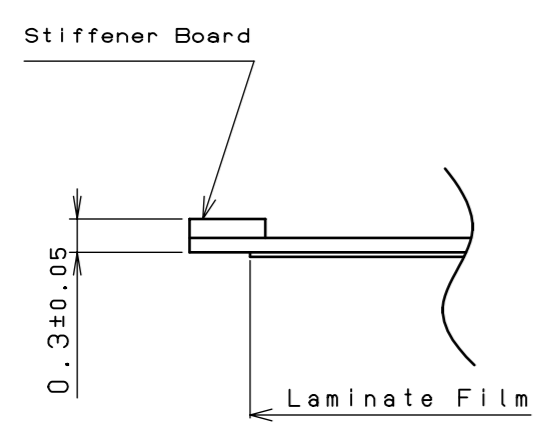
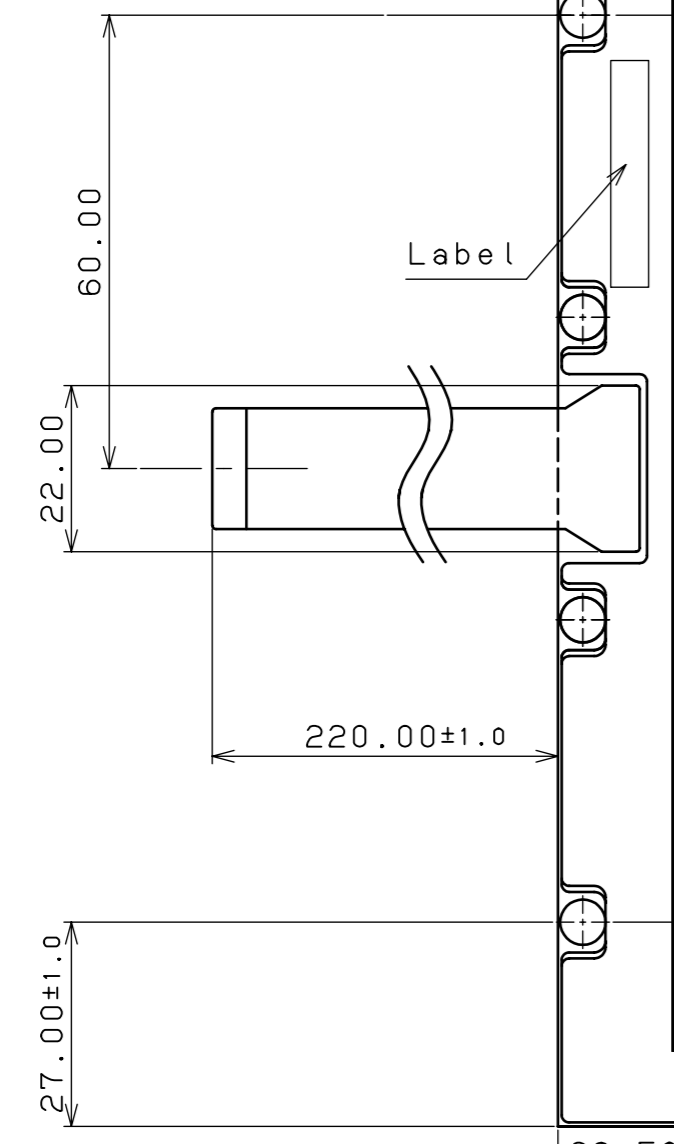


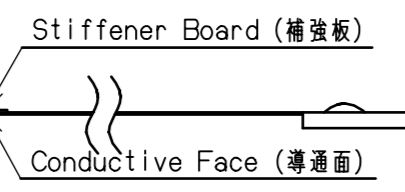
Conductive Face (導通面)



Contact Sectioning View (コネクタ断面図)



Label

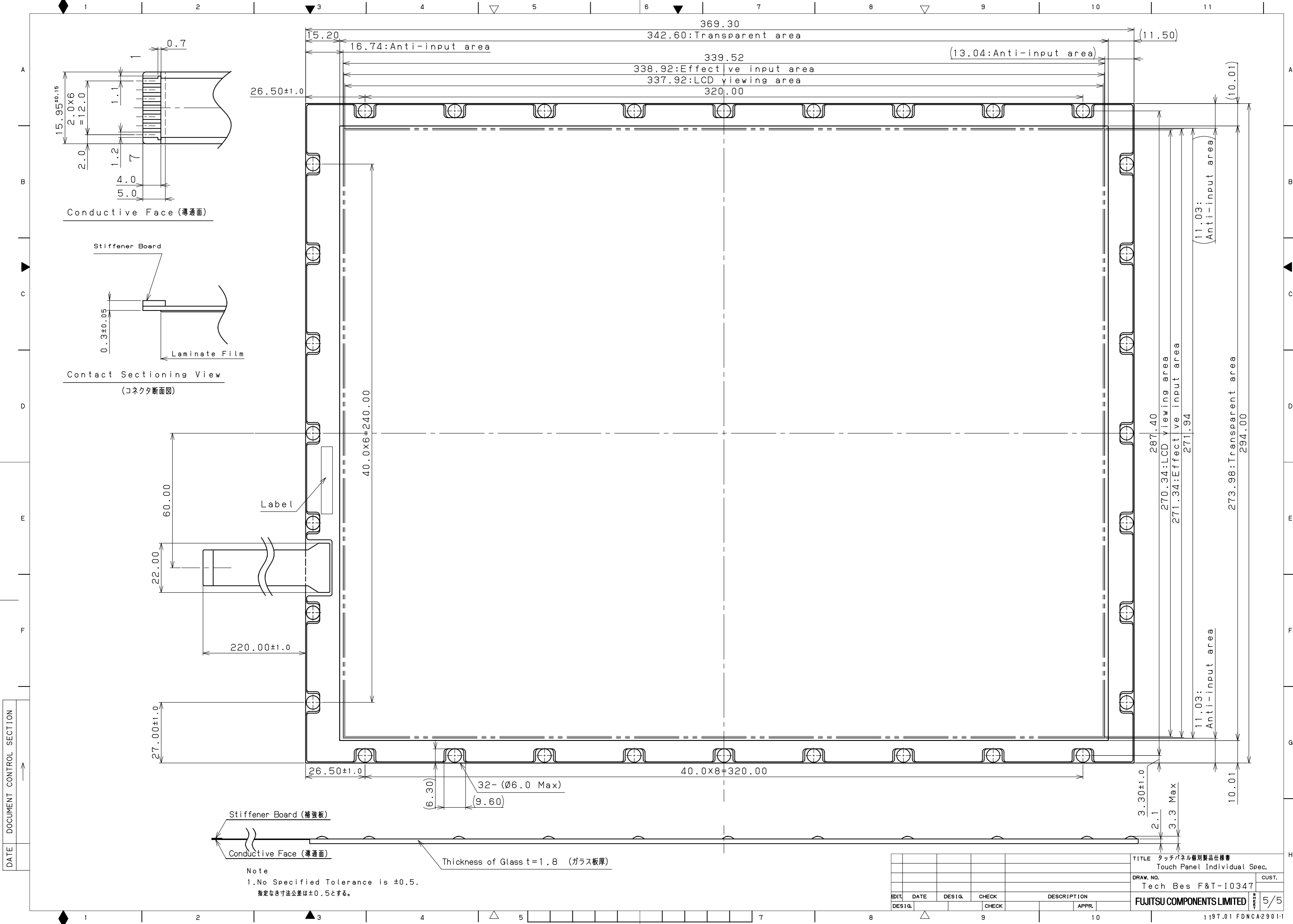


Note  
1.No Specified Tolerance is ±0.5.  
指定なき寸法公差は±0.5とする。

32- (Ø6.0 Max)  
(9.60)

Thickness of Glass t=1.8 (ガラス板厚)

DATE DOCUMENT CONTROL SECTION



TITLE タッチパネル個別製品仕様書 Touch Panel Individual Spec.				
DRAW. NO. Tech Bes F&T-10347				CUST.
EDIT	DATE	DESIG.	CHECK	DESCRIPTION
DESIG.			CHECK	APPR.
FUJITSU COMPONENTS LIMITED				5/5