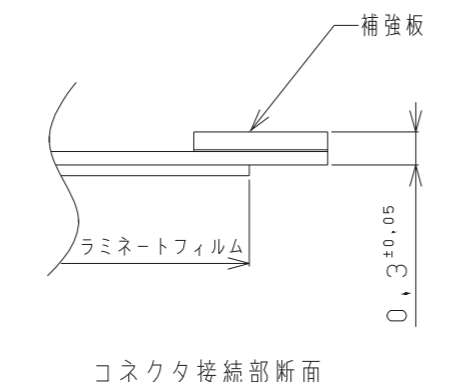
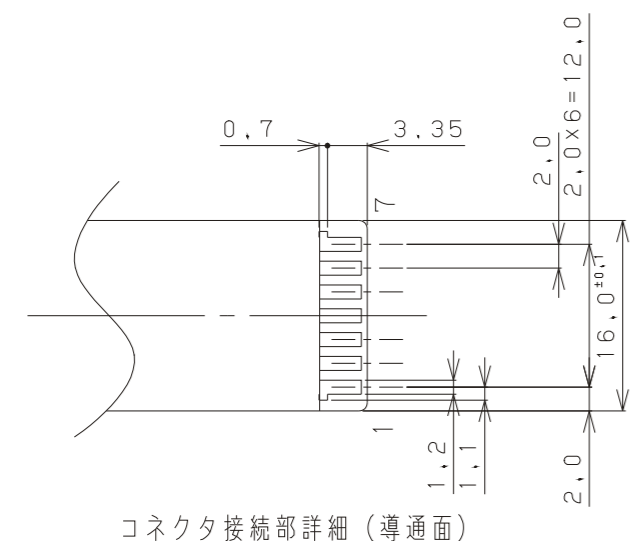
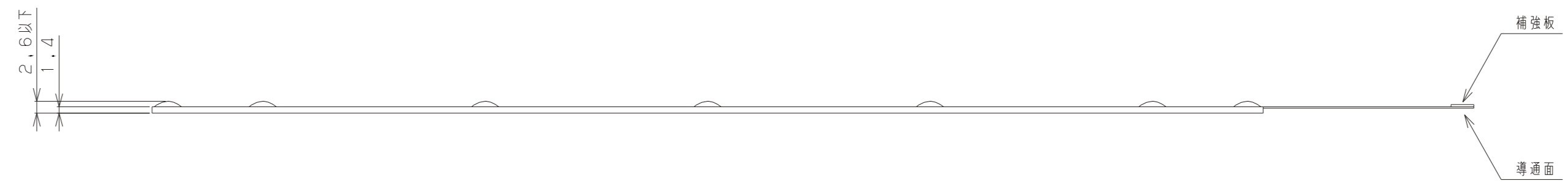
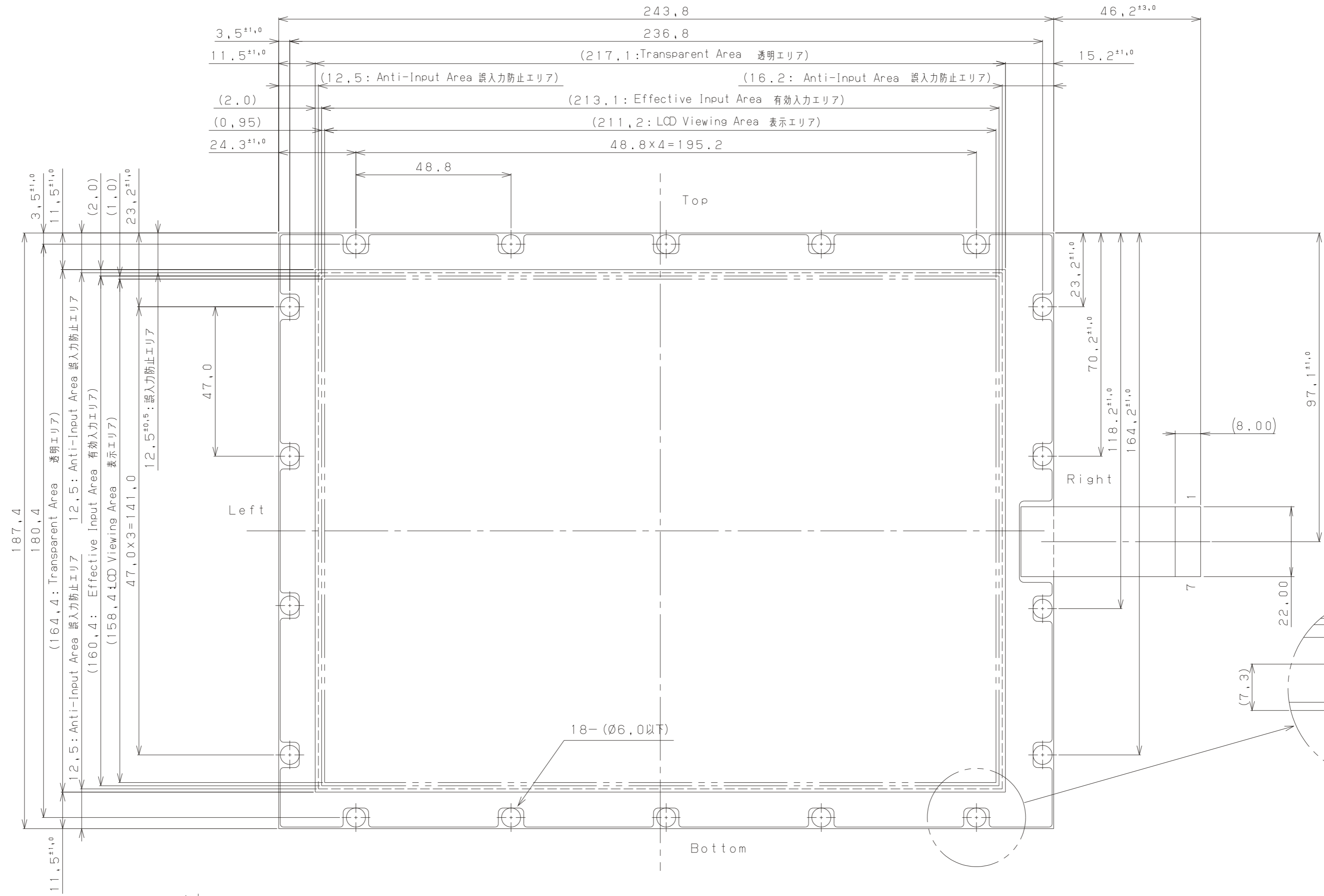


DATE DOCUMENT CONTROL SECTION



Note
 1.No specified Tolerance is ±0.5.
 指定な寸法公差は、±0.5とする。

Outline Drawing (外形図) Scale 1 : 1

				TITLE タッチパネル製品仕様書 Touch Panel Spec	
				DRAW_NO. Tech Bes F&T-10117	CUST.
DESIGN	DATE	DESIGN	CHECK	DESCRIPTION	REV
DESIGN		CHECK	APPR.	FUJITSU TAKAMISAWA COMPONENT LIMITED	1/1