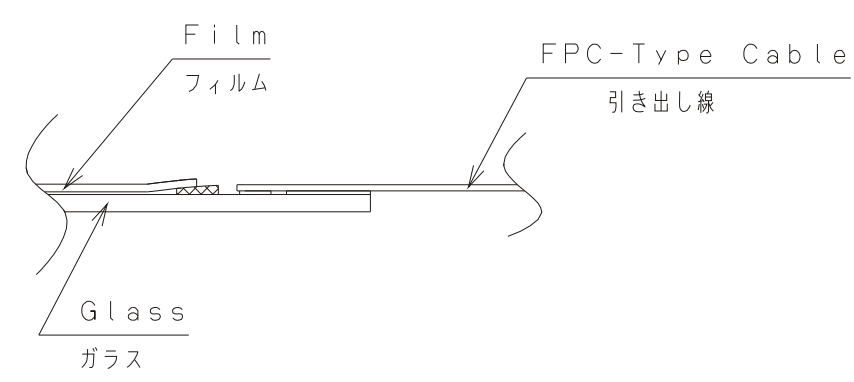
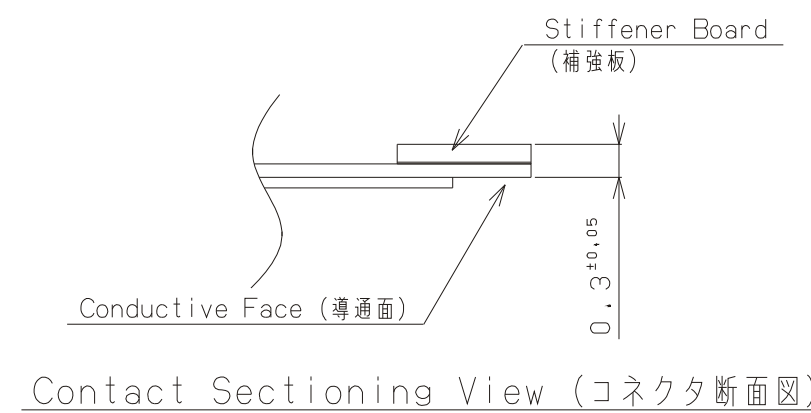
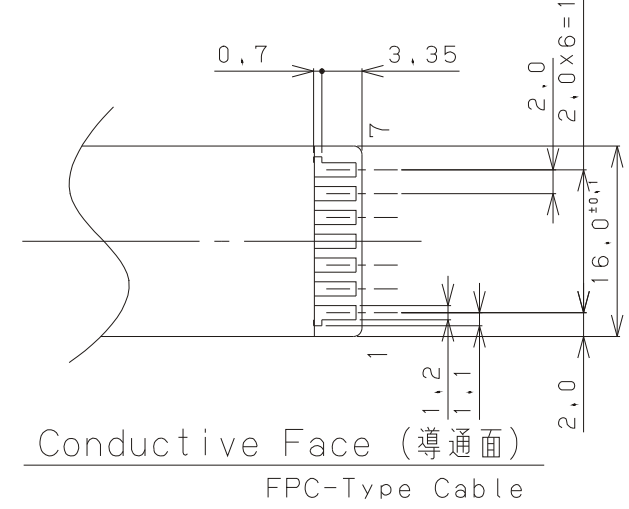


DATE DOCUMENT CONTROL SECTION



Note  
1. No specified Tolerance is ±0.5.  
指定なき寸法公差は、±0.5とする。

Thickness of Glass t=1.8  
(ガラス板厚)

Outline Drawing (外形図)

Scale 1:1

				TITLE タッチパネル製品仕様書 Touch Panel Spec.	
				DRAW. NO. Tech Bes F&T-10060	CUST.
EDIT.	DATE	DESIG.	CHECK	DESCRIPTION	
DESIG.		CHECK		APPR.	FUJITSU TAKAMISAWA COMPONENT LIMITED
					5/5