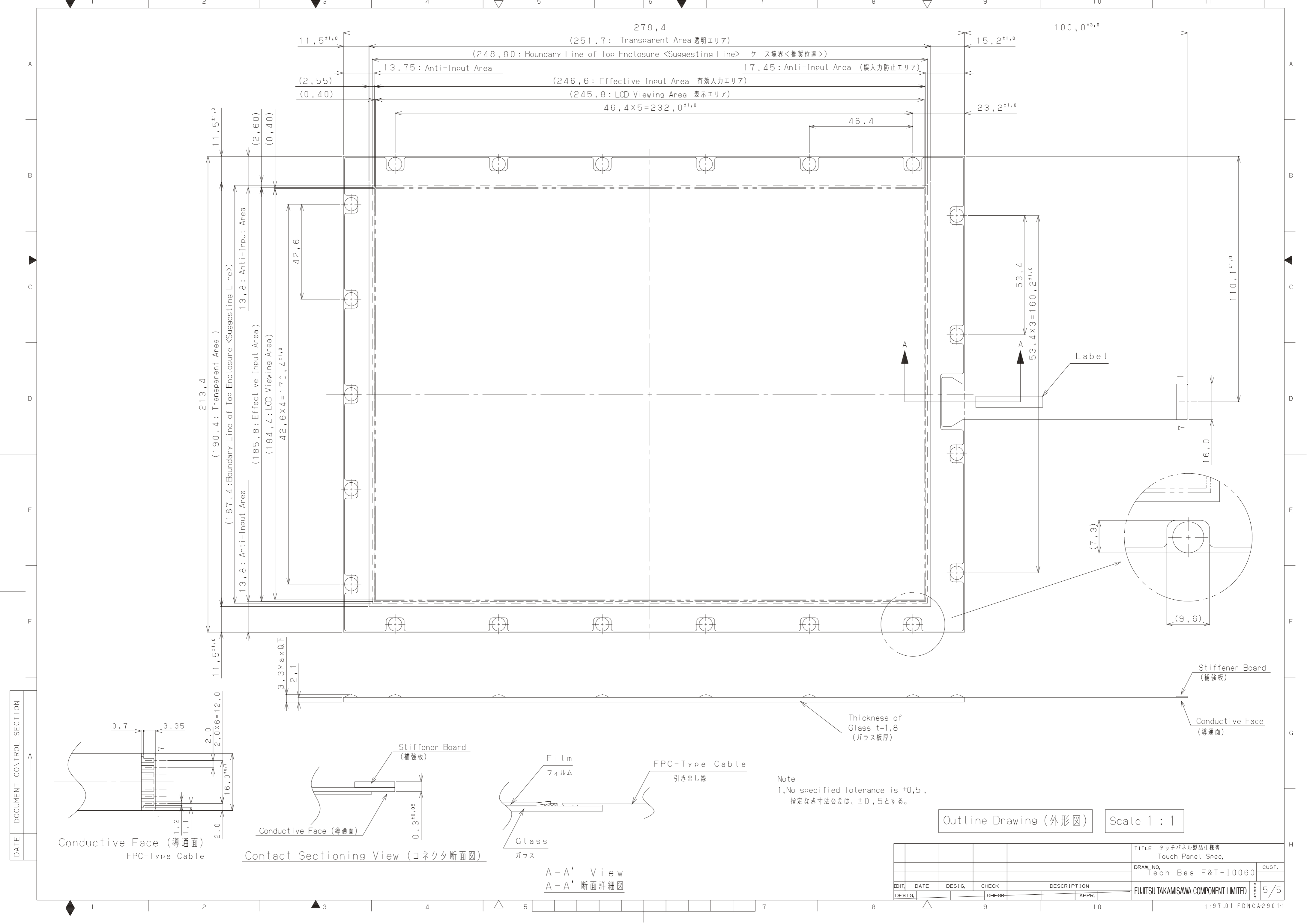
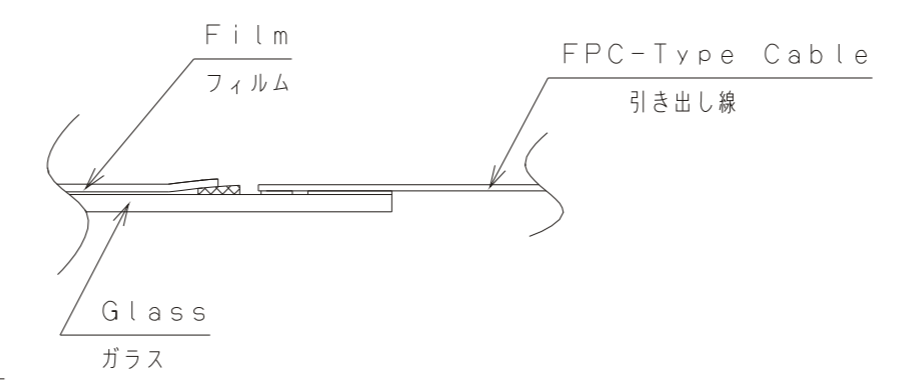
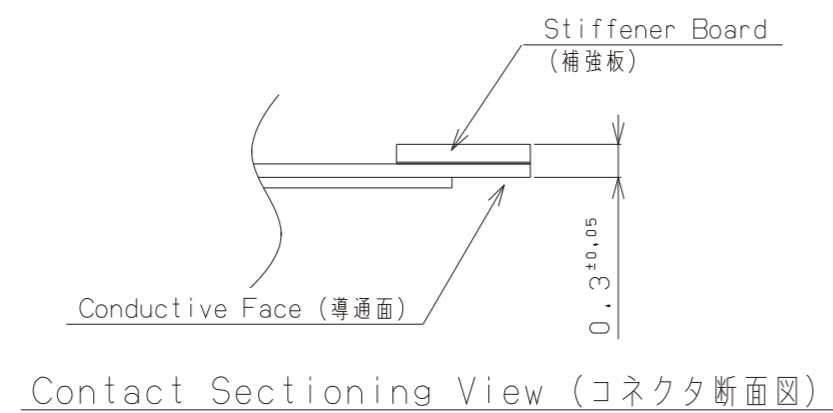
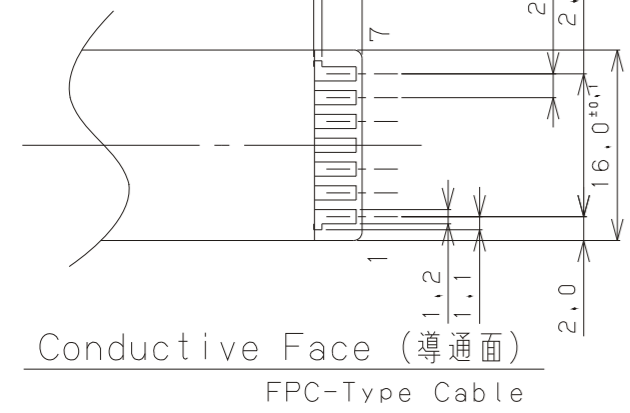


DATE DOCUMENT CONTROL SECTION



Note  
 1.No specified Tolerance is ±0,5.  
 指定なき寸法公差は、±0,5とする。

Outline Drawing (外形図) Scale 1:1



				TITLE タッチパネル製品仕様書 Touch Panel Spec.	
				DRAW. NO. Tech Bes F&T-10060	CUST.
EDIT.	DATE	DESIG.	CHECK	DESCRIPTION	
DESIG.		CHECK		APPR.	FUJITSU TAKAMISAWA COMPONENT LIMITED
					5/5