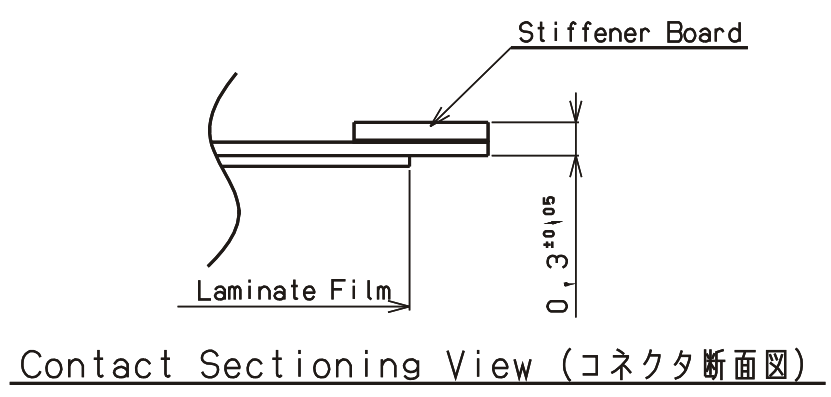
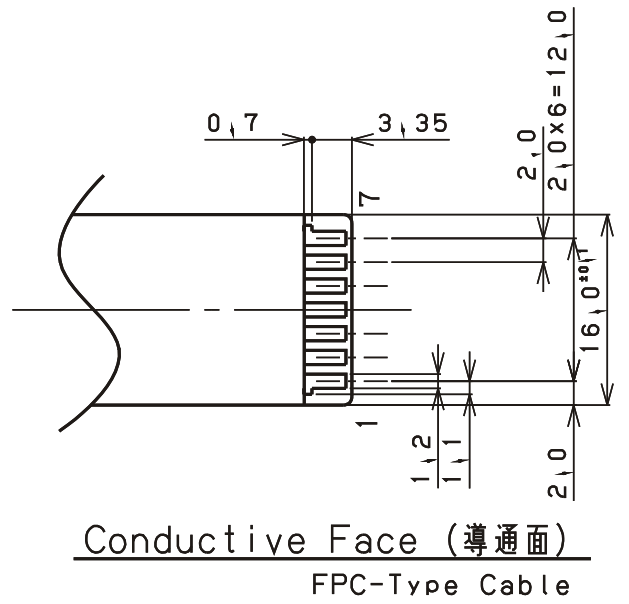


I/F pin assignment (I/F端子配置)

端子No. Pin	接続回路側端子機能 Pin functions
1	パネル電極電圧測定端子 (U) Panel voltage measuring pin
2	パネル電極電圧測定端子 (R) Panel voltage measuring pin
3	パネル駆動スイッチ制御出力端子 (A) Output pin for panel drive switch control
4	パネル電極電圧測定端子 (L) Panel voltage measuring pin
5	パネル駆動スイッチ制御出力端子 (B) Output pin for panel drive switch control
6	パネル電極電圧測定端子 (D) Panel voltage measuring pin
7	パネル電圧測定端子 (C) Output pin for panel pull-up switch control



Note
1, No specified Tolerance is ±0.5.
指定なき寸法公差は、±0.5とする。

Outline Drawing (外形図) Scale 1 : 1

EDIT				DATE				DESIGN				CHECK				DESCRIPTION			
DESIGN				CHECK				APPR				FUJITSU COMPONENT LIMITED				5/5			
TITLE タッチパネル個別製品仕様書 Touch Panel Individual Spec																			
DRAW. NO. Tech Bes F&T-10389																			
CUST. 1																			
1101.10 FDNCA29012																			